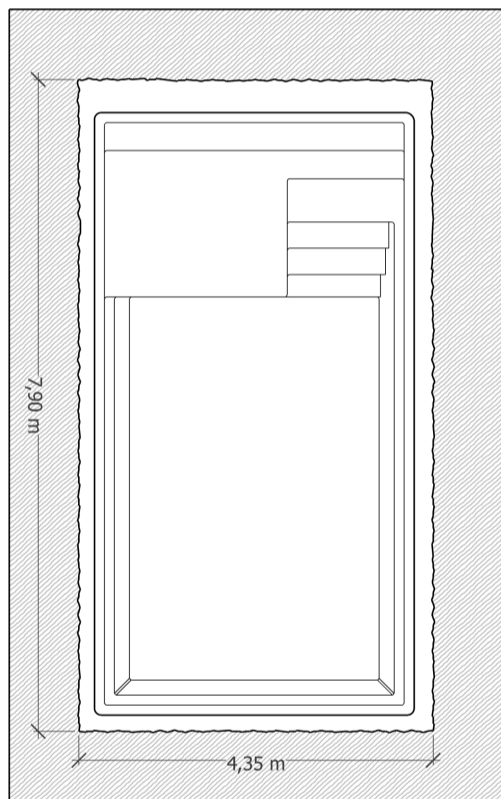
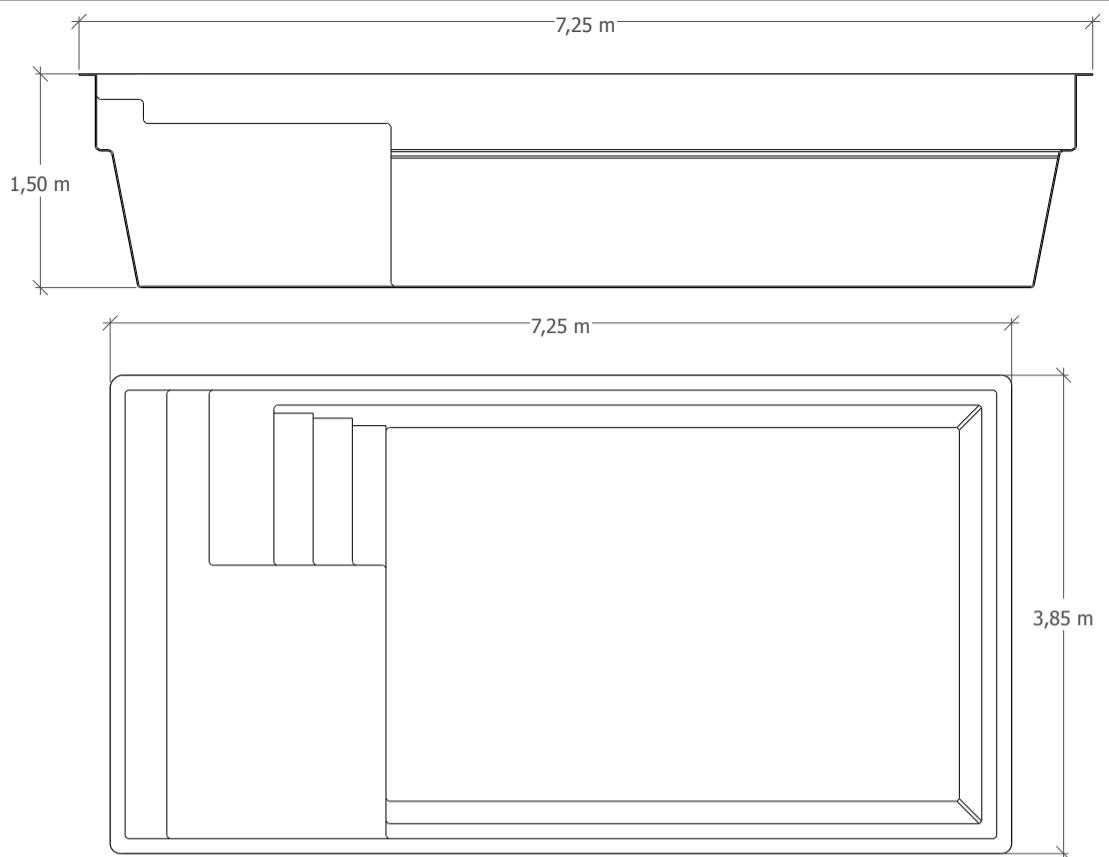
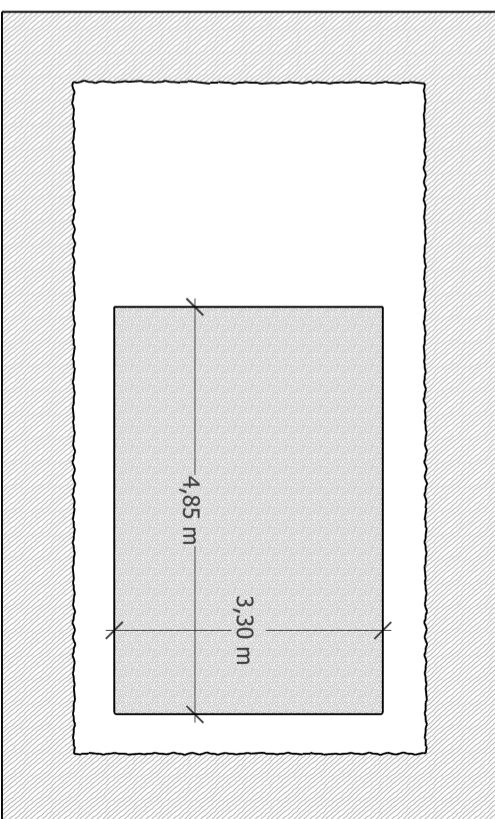
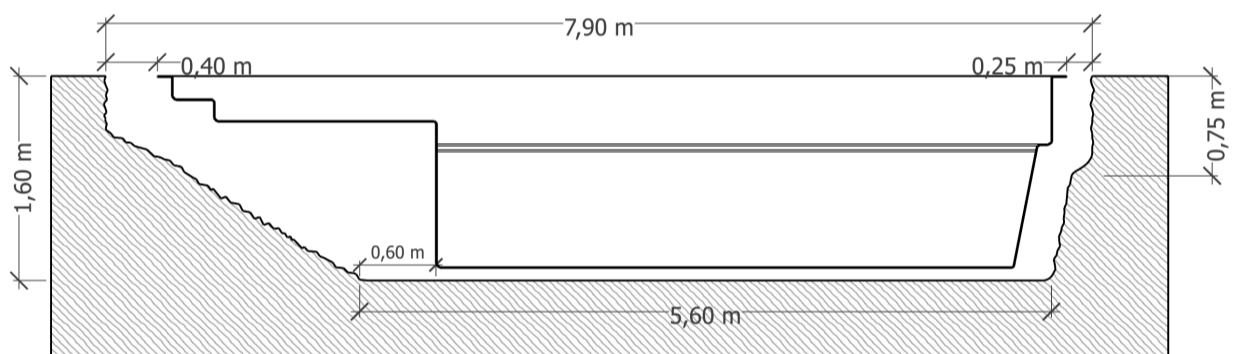


cotas piscina (exterior)
 côtes piscine (extérieure)
 Schwimmbadmasse (äussere)

LYRA 77



cotas excavación
 côtes d'excavation
 Aushubmasse



preparación terreno
 (regla de base)
 préparations du terrain
 (règle du base)
 Vorbereitung des Bodens

