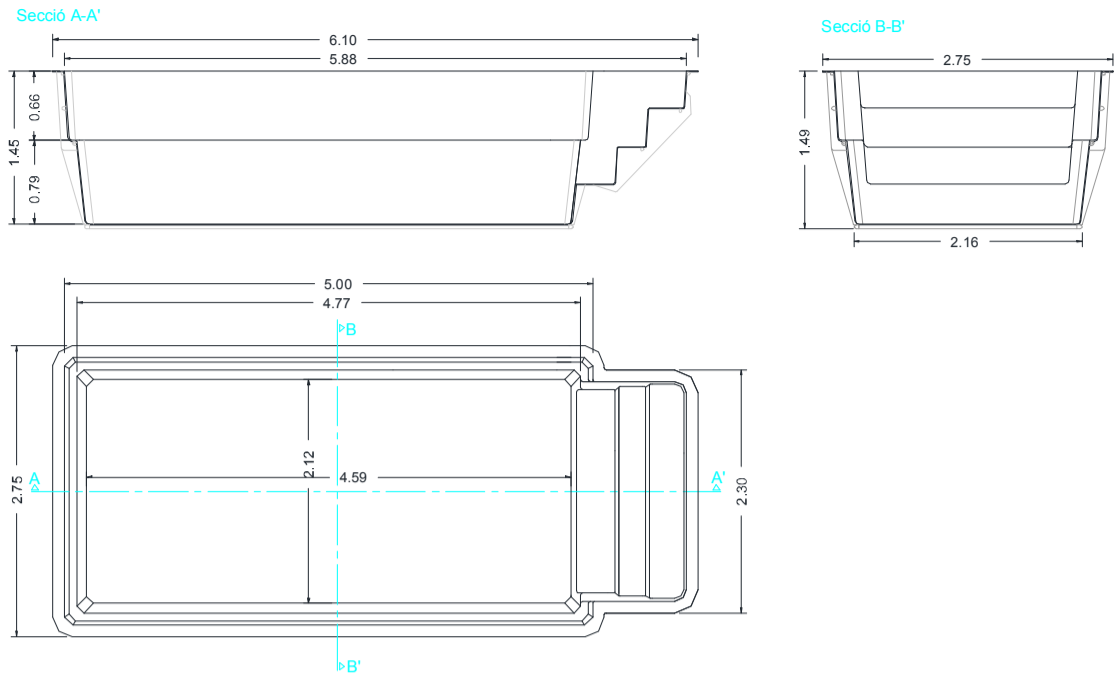
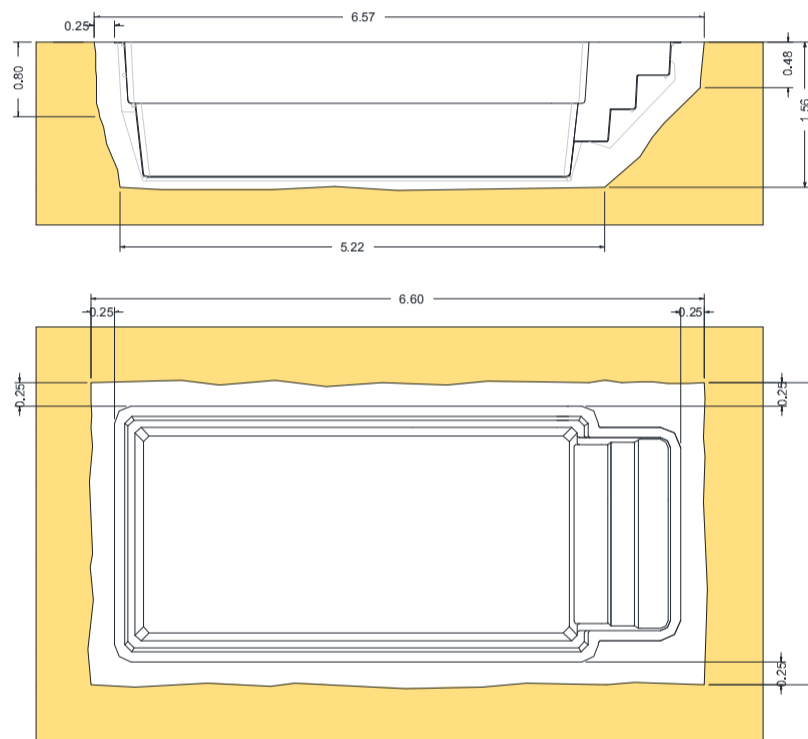


cotas piscina (exterior)  
 côtes piscine (extérieure)  
 Schwimmbadmasse (äussere)

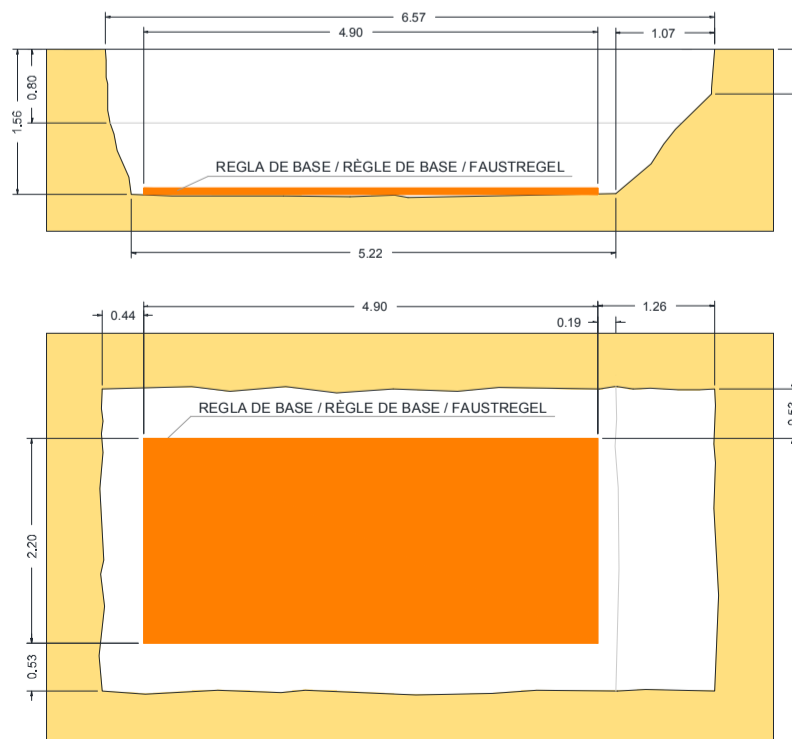
  
**ceramic de luxe**  
 - P O O L S -



cotas excavación  
 côtes d'excavation  
 Aushubmasse



preparación terreno  
 (regla de base)  
 préparations du terrain  
 (règle de base)  
 Vorbereitung des Bodens  
 (Faustregel)



**Spica 1**