

# PowerFlo II



JAHRE GARANTIE

**3** STANDARD

Nach Norm EN 17645. Alle Details nach Position finden Sie in den Berichtsseiten.

## KLEINE PUMPE FÜR HERVORRAGENDE ERGEBNISSE!

- Pumpe für **kleine Becken** und / oder Aufstellbecken
- **Außergewöhnliche Leistung**, eine der besten in seiner Kategorie



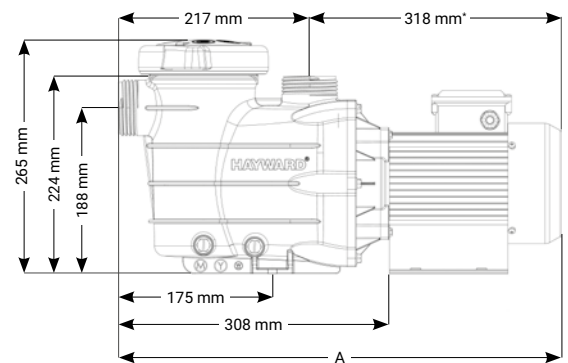
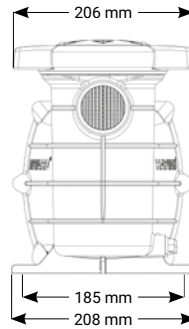
Abdeckung des Vorfilters durchsichtig



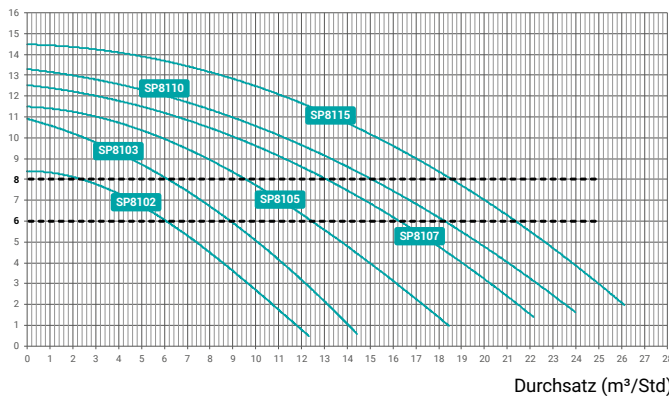
Entleerungsstopfen zum Vereinfachen der Überwinterung



50 mm outlet or ø 32/38 mm fluted adapters



### Wassersäule (m)



### Technische Daten

Max. Wassertemperatur	35°C
Adapter	32/38 mm
Mechanische Dichtung	AISI 304S, kompatibel mit Salzbehandlung (Salzchlorinator)
Motordaten	Klasse F, IPX5, 50 Hz, 2 Pole
Gehäuse/Turbine/Korb/Deckel	PP+GF/PPO(Noryl®)+MESSING/PC
Größe des Vorfilterkorbs	1.1 L

### POWERFLO II

Leistung PS	Gesamt-Länge A (mm)	Gewicht (kg)	Adapter (mm)	Durchsatz*	P1 Max (W) (Maximaler Verbrauch der Pumpe)	Nennleistung des Motors P2 (W)	Ampere bei P1 Max (A)	Menge pro Palette	Referenz	
0,25	504	7,9	50 und 32/38	6,15 m³/Std**	360	235	1,6	32	SP8102XE31E2	IE2 ✓ <sup>1</sup>
0,33	504	7,9	50 und 32/38	6,26 m³/Std	460	330	2	32	SP8103XE61E2	IE2 ✓ <sup>1</sup>
0,5	504	8,8	50 und 32/38	9,71 m³/Std	580	440	2,6	32	SP8105XE81E2	IE2 ✓ <sup>1</sup>
3/4	504	9,8	50 und 32/38	13 m³/Std	730	585	3,2	32	SP8107XE111E2	IE2 ✓ <sup>1</sup>
1	504	9,8	50 und 32/38	15 m³/Std	860	690	3,8	32	SP8110XE161E2	IE2 ✓ <sup>1</sup>
1,5	540	12,3	50 und 32/38	18,75 m³/Std	1050	860	4,6	32	SP8115XE221E2	IE2 ✓ <sup>1</sup>

\* Bei 8 m Wassersäule

\*\* Bei 6 m Wassersäule

1. Die meisten unserer Pumpen wurden bereits auf IE2-Motoren umgestellt. Bei einigen Codes verfügen wir noch über Lagerbestände mit IE1-Motoren. Diese werden verkauft, solange der Vorrat reicht. Die Codes für IE1-Motoren sind mit obigen Codes identisch, aber ohne „E2“ am Ende.