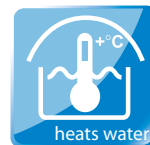


KLASIK S [PKB 8mm]

[V-01]



VERZE: 26. 08. 2022 / REVIZE: 26. 08. 2022



BG
 Изграден за басейни със затворен тип покритие с материал ANOXIC - NF P 90-309.
 Използването на материалите не гарантира никаква отговорност за повреда на имуществото или на здравето на хората при неправилно използване на продукта или при повреда на продукта.

CZ
 Bazénové zastrešenie: lekárska kontrola
 V prípade ANOXIC - NF P 90-309
 Použitie na účely, ktoré nie sú určené v príslušných štátnych predpisoch môže byť závažným nebezpečenstvom.

DE
 Schwimmbeckenüberdachung: keine Konstruktion
 Einbauart ANOXIC - NF P 90-309
 Die Gewähr für Schäden an der Person oder an dem Eigentum des Eigentümers durch den Einsatz der Überdachung kann nicht übernommen werden.

DK
 Bæskederdækning: let konstruktion
 Tilsvarende med ANOXIC - NF P 90-309
 Gælder ikke sikkerhedsforholdene ved installation af belysning eller samvirkende konstruktioner.

ES
 Cobertizo de piscinas: estructura ligera
 Construcción ANOXIC - NF P 90-309
 Excluye toda responsabilidad por daños personales o materiales que sean causados por el propietario.

EE
 Basseinikattede: vähekoormuline
 Vastavalt ANOXIC - NF P 90-309
 Järelhoida hädakuuri juurdehoidmist kasutamisel tekitatud kahjustuste ohtude eest.

FR
 Hors de piscine: construction légère
 Conforme à norme ANOXIC - NF P 90-309
 Exclue toute responsabilité en matière de dommages corporels ou matériels qui seraient dus au propriétaire.

GB
 The swimming pool enclosure: light weight construction
 In relation to ANOXIC - NF P 90-309
 The enclosure does not constitute a structural part of the pool and does not bear any load.

HU
 Helyrekesztőkeret: könnyű szerkezet
 ANOXIC - NF P 90-309 megfelel
 A felelősség elvártaként a tulajdonosra van bízva.

HR
 Nadstrešnica bazena: laka konstrukcija
 U skladu sa ANOXIC - NF P 90-309
 Ova nadstrešnica nije dio konstrukcije bazena i ne preuzima opterećenje bazena.

CN
 非泳池 覆盖物
 符合 ANOXIC - NF P 90-309 标准
 不承担因使用不当造成的任何人身或财产损失。

IT
 Copertura per piscine: costruzione leggera
 Conforme ANOXIC - NF P 90-309
 Esclusa ogni responsabilità in materia di danni personali o materiali che siano causati dal proprietario.

LT
 Šiluminė vandens baseino konstrukcija
 Atitinka ANOXIC - NF P 90-309
 Neįskaito jokios atsakomybės už žmogaus ar turto žalą, atsiradusią dėl netinkamo naudojimo.

LV
 Bāzēnu jumts: viegla konstrukcija
 Atbilst ANOXIC - NF P 90-309
 Atbilstošā konstrukcijai nav jānodrošina atbildība par cilvēku vai īpašumu bojājumiem, radušies nepareizi izmantojot konstrukciju.

PL
 Zadaszczenie basenów: laka konstrukcja
 Zgodnie z normą ANOXIC - NF P 90-309
 Nie gwarantujemy odpowiedzialności za obrażenia osobiste, materialne lub majątkowe, spowodowane niewłaściwym użytkowaniem konstrukcji.

RO
 Acoperire pentru piscine: constructie usoara
 In conformanta cu ANOXIC - NF P 90-309
 Nu raspundem de daunele personale sau materiale care apar ca urmare a folosirii incorecte a constructiei.

RU
 Тканевый для бассейнов: легкая конструкция
 В соответствии с ANOXIC - NF P 90-309
 Ответственность за повреждения имущества или здоровья людей не несет производитель.


SE
 Pooltak: let konstruktion
 I överensstämmelse med ANOXIC - NF P 90-309
 Taket för ansvar för skador på människor eller egendom som är orsakade av felaktig användning av konstruktionen.

SL
 Nadstrešnica za bazene: laka konstrukcija
 V skladu s ANOXIC - NF P 90-309
 Ne odgovarjamo za poškodbe ljudi ali premoženja, ki nastanejo zaradi nepravilne uporabe konstrukcije.

SK
 Bazénové zastrešenie: laka konštrukcia
 V súlade s ANOXIC - NF P 90-309
 Právny zodpovednosť za škody na ľuďoch alebo majetku, ktoré vzniknú v dôsledku nesprávneho použitia konštrukcie, nenesie výrobca.



1SP11-01-032




DIN 7982
4,8 x 13

12x

1

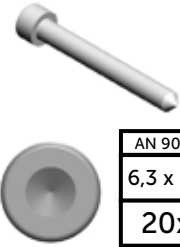
1SZ12-03-021



8x

2

1SP11-01-029




AN 9051
6,3 x 50

20x

3


1SZ12-01-015



4x

4

1SP11-01-019




DIN 7976
6,3 x 38

4x

5


1SZ12-03-020



4x

6

1SP07-01-001




Ø4 x 10

24x

7


1SZ12-04-003



1x

8

1SP01-01-016




Ø8 x 80

32x

9

1SP07-01-017



Ø4 x 14

2x

11

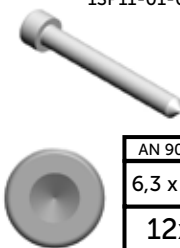
1SZ08-01-102



2x

12

1SP11-01-027




AN 9051
6,3 x 38

12x

13


1SZ08-01-103



2x

14

1NA03-01-050



1x

17


1CH02-01-011
1SZ28-01-001



1x

18


1SZ02-01-011



1x

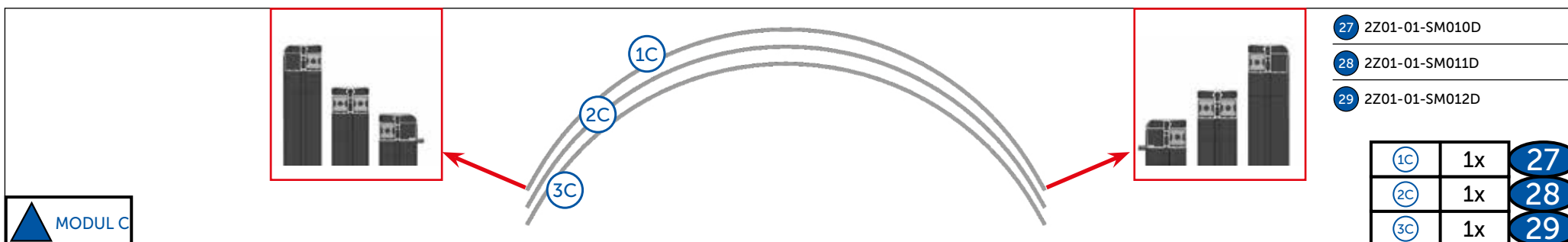
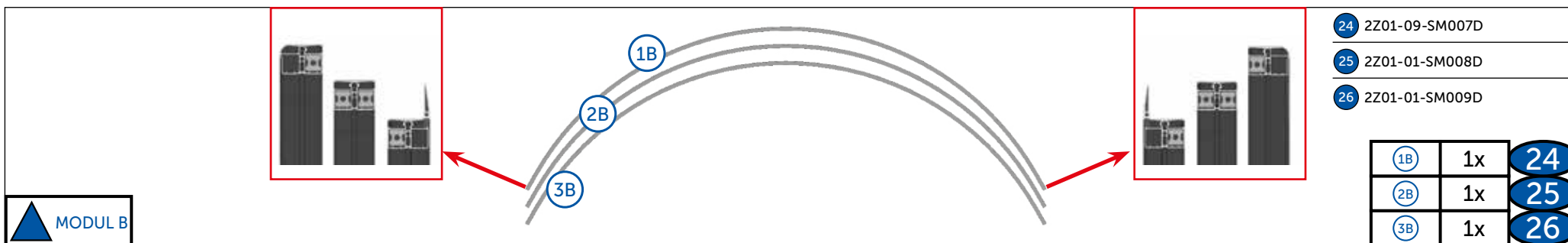
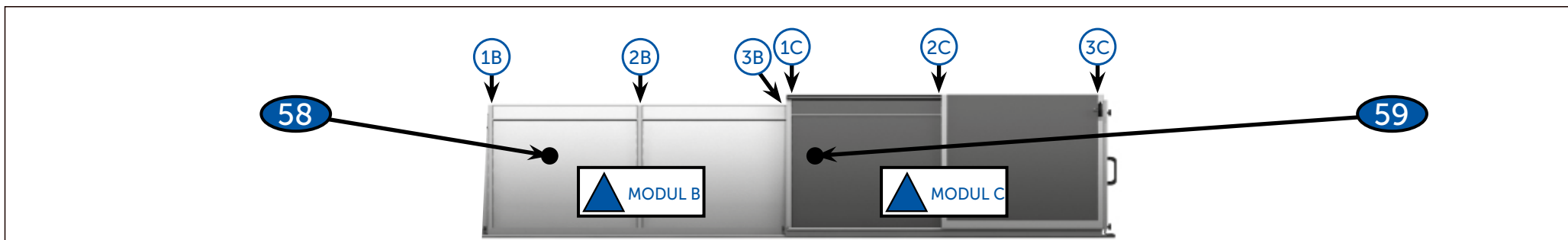
19

1SZ02-01-009



1x

20





2Z04-01-SD001D

1041 mm
10x
36

2Z01-01-SD007

A
3230 mm
2x
41

2Z01-01-SD034


D
1200 mm
2x
47

2Z01-01-SD002

3230 mm
4x
48



2Z01-01-SD010



1200 mm
4x
49

2Z02-02-SR015D MODUL C



1x
50

2Z02-02-SR014D MODUL C



1x
51

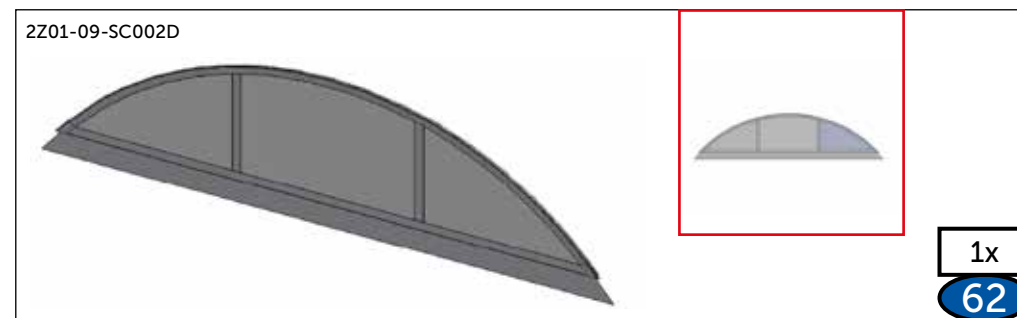
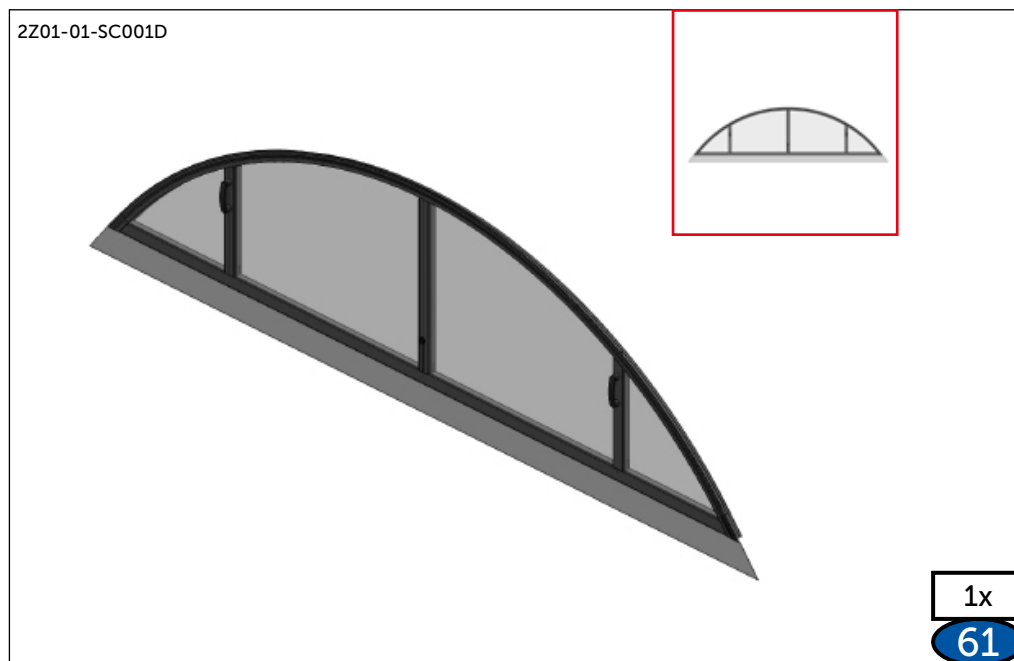
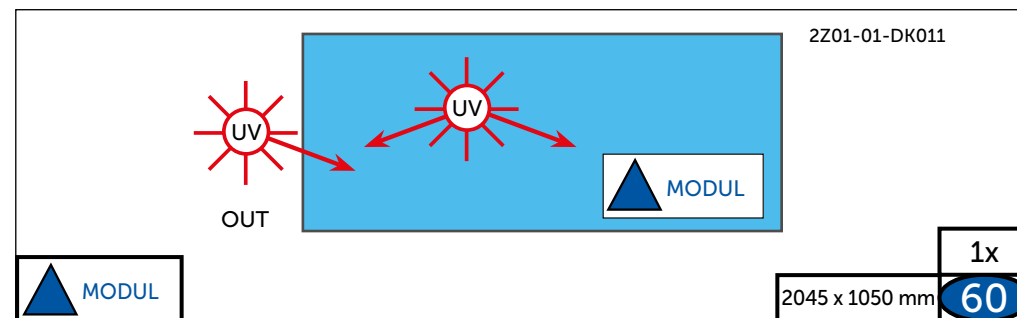
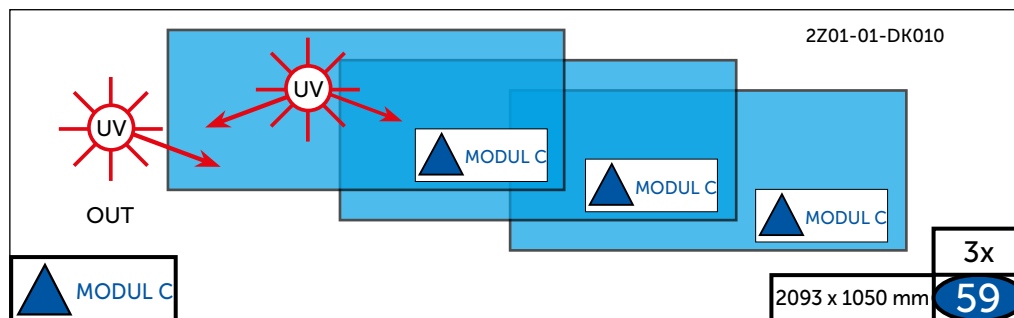
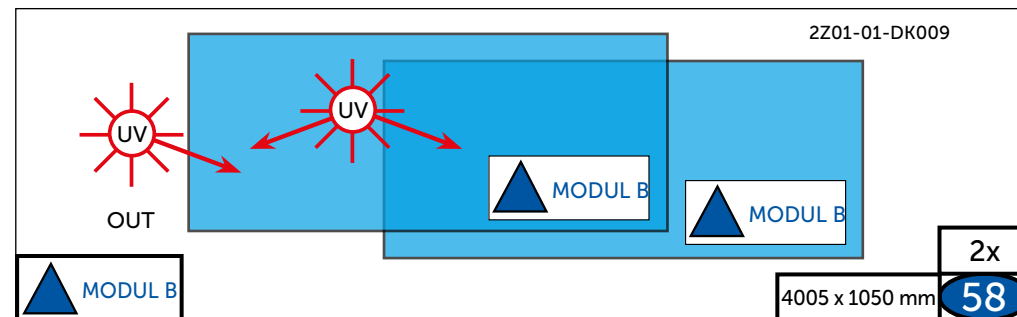


2Z02-02-SR010D **MODUL B**

1x
54

2Z02-02-SR011D **MODUL B**

1x
55





2Z01-01-SB003D

1x

69

2Z01-01-SB002D

1x

70

2Z03-01-SD014D

1x

2150 mm

71

2Z03-01-SD013D

1x

2150 mm

72



2Z05-01-SD002D

2x

73

2Z02-02-SR009D

2x

74

1SZ12-02-006

KEY

2x

6,3 x 38

1x

75

2Z03-01-SD005D

2150mm

2x

76

1SP11-01-024

AN 9051

6,3 x 19

10x

77

1SZ12-02-001

2x

6,3 x 25

1x

78

1TS04-01-001

2150mm

2x

79

1TS06-01-008

1012 mm

2x

80

1TS03-01-007

2100mm

2x

81

1SZ18-01-097

4x

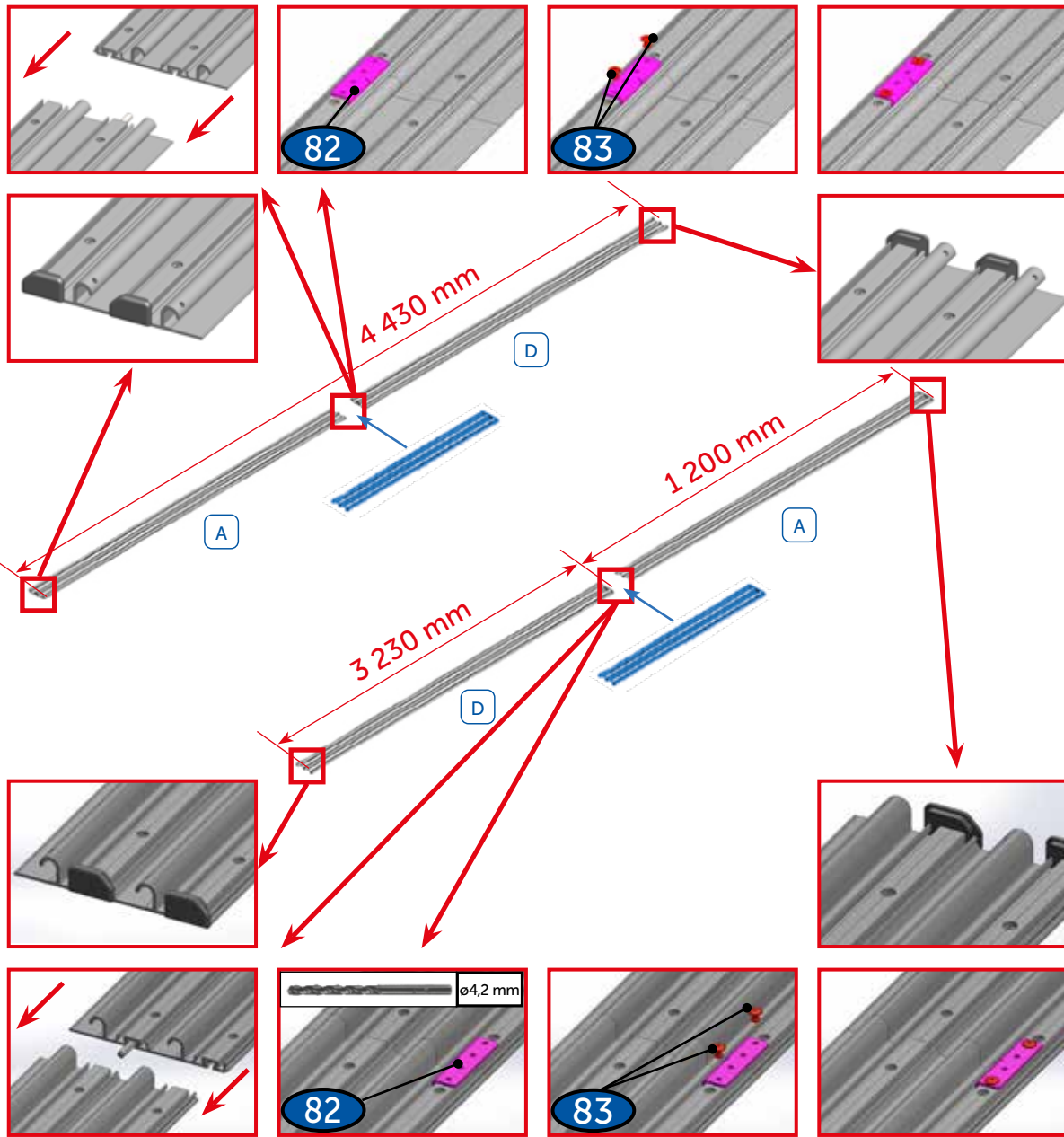
82

1SP07-01-014

ø4x8

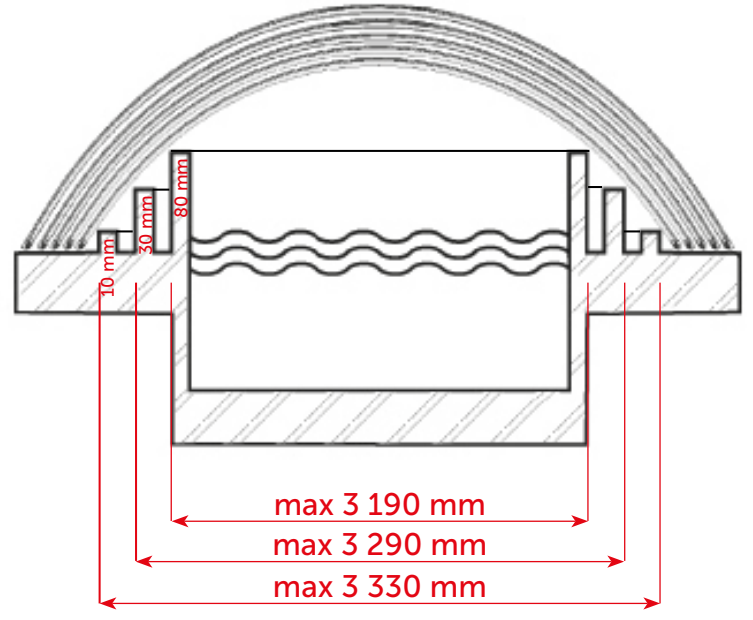
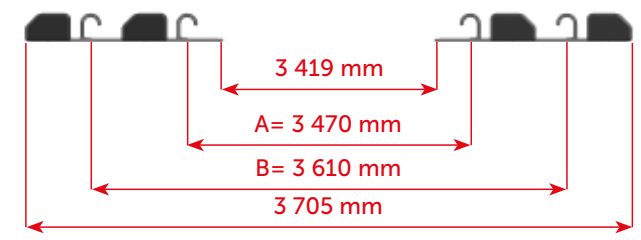
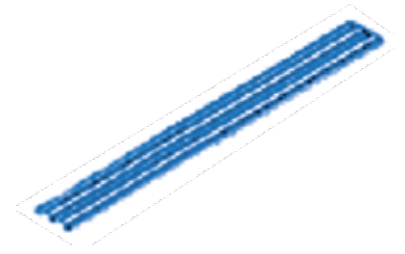
4x

83

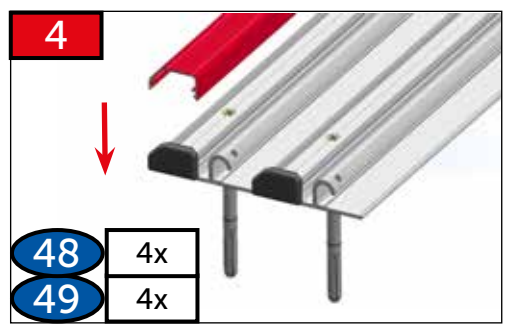
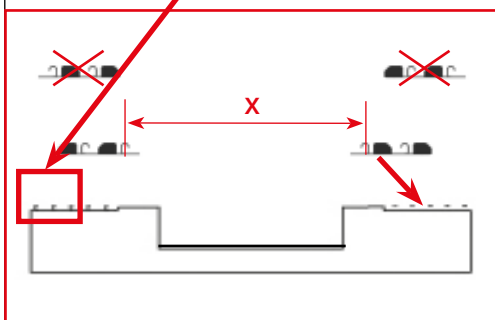
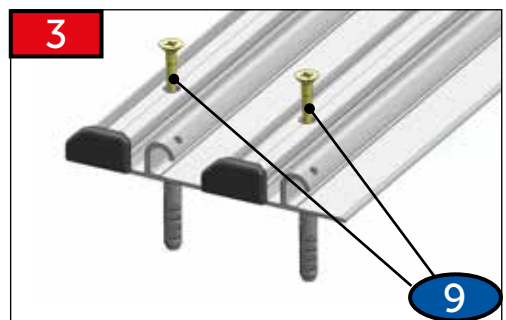
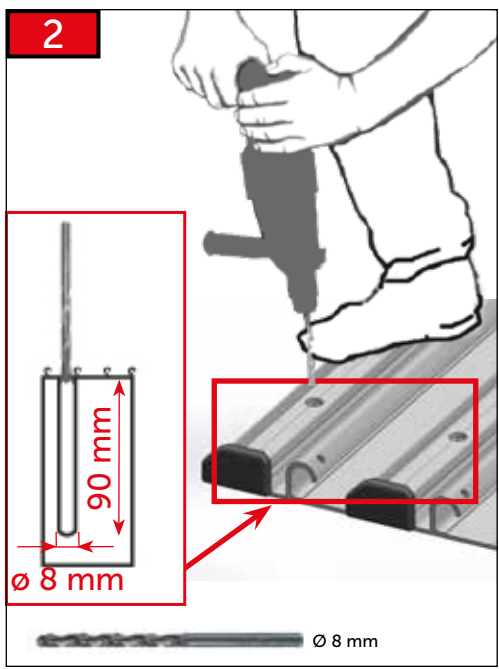
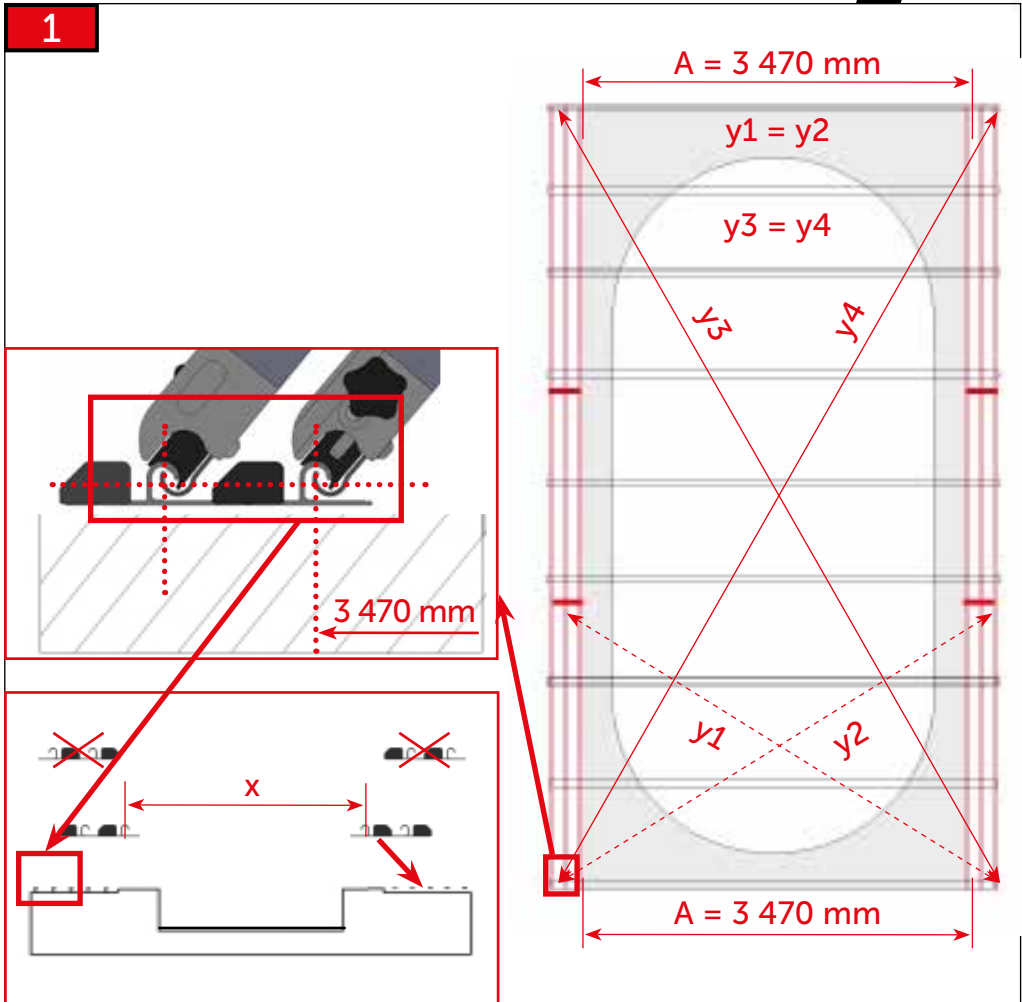
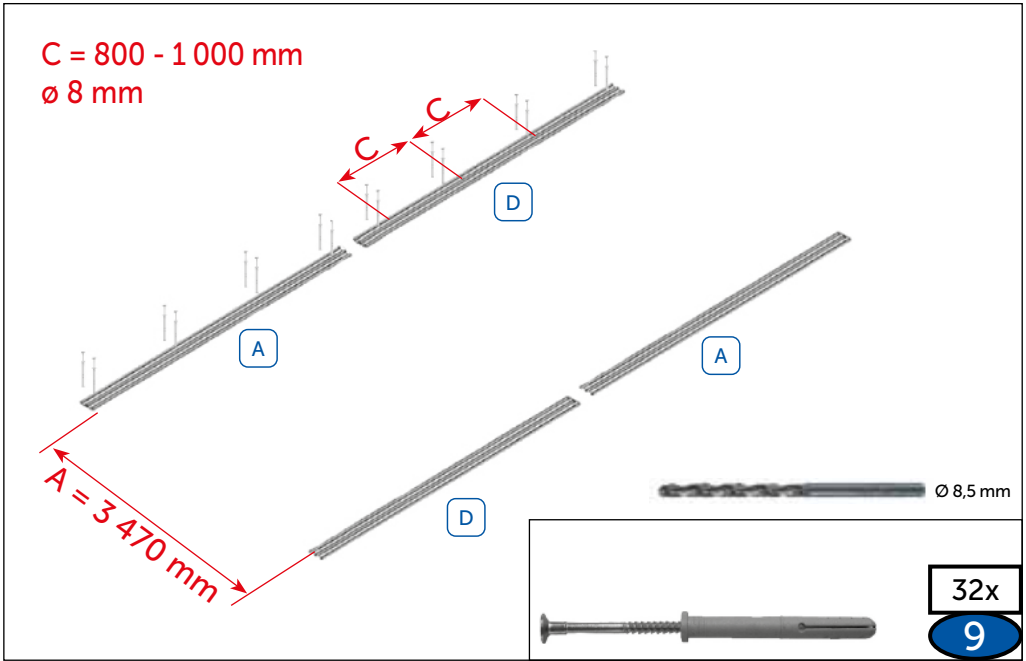


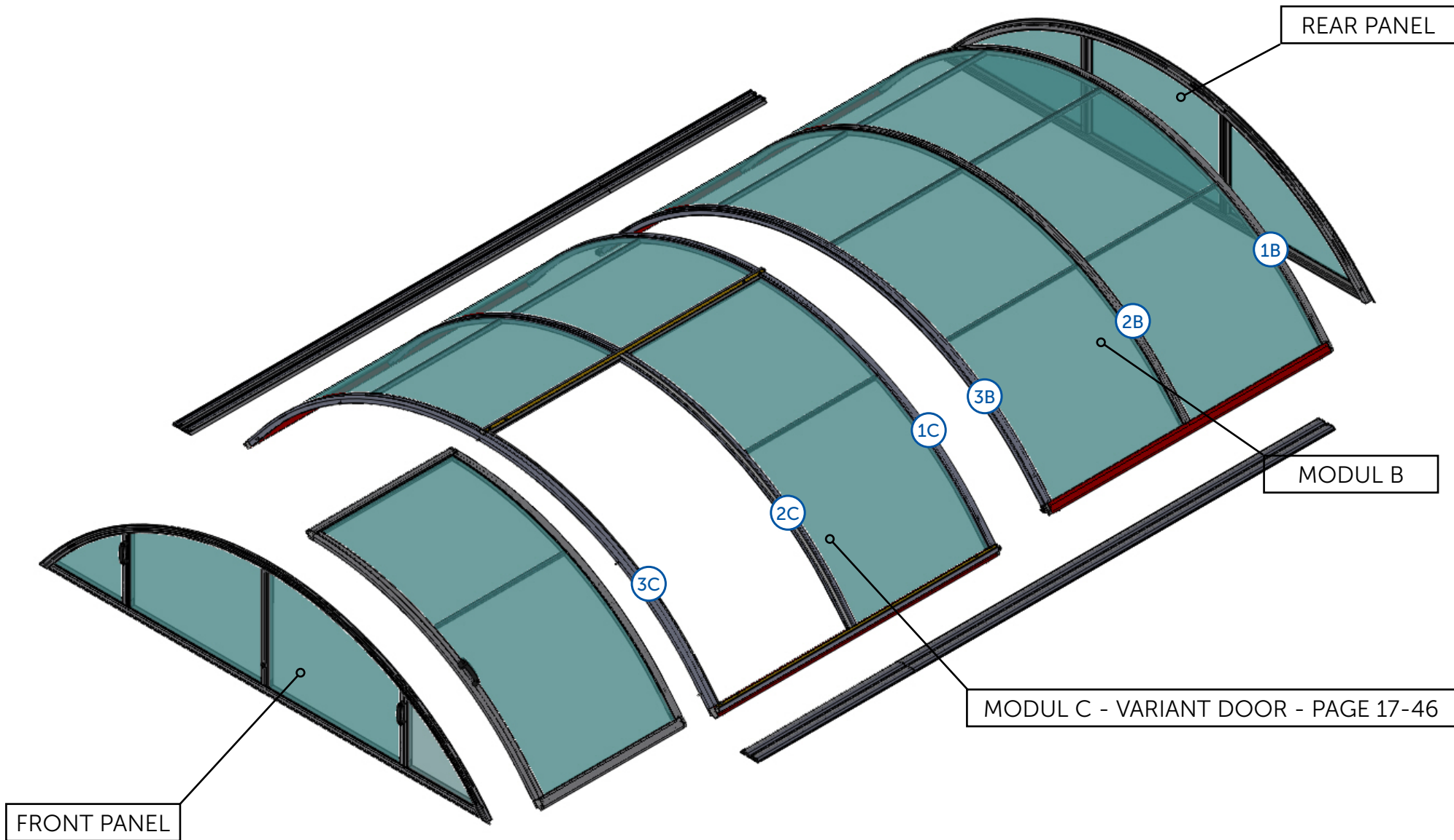
OPTIONAL

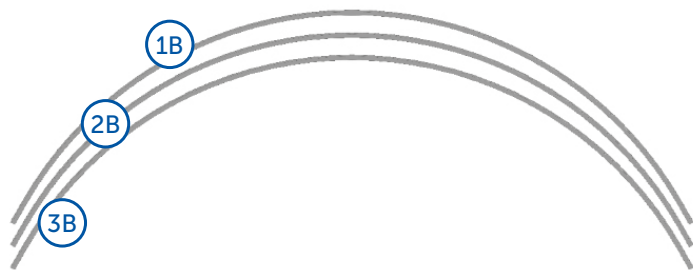
Prodloužení kolejí
 Rail extension
 Schienenverlängerung
 Prolongement de rails
 Ríales prolongados
 Продолжение рельсов



2x	41
2x	47







1SP11-01-029

AN 9051
6,3 x 50
8x

3

1SP07-01-001

∅4 x 10
12x

7

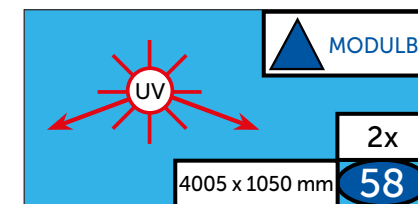
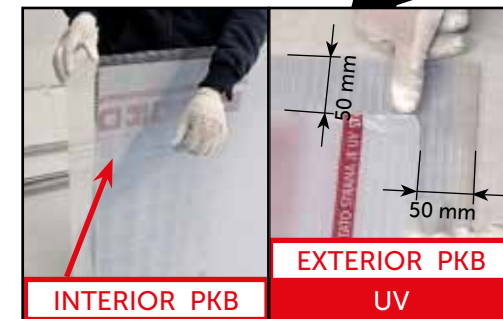
1SP11-01-027

AN 9051
6,3 x 38
4x

13

1NA03-01-050

17



MODUL B

2Z02-02-SR010D

1x

54

MODUL B

2Z02-02-SR011D

1x

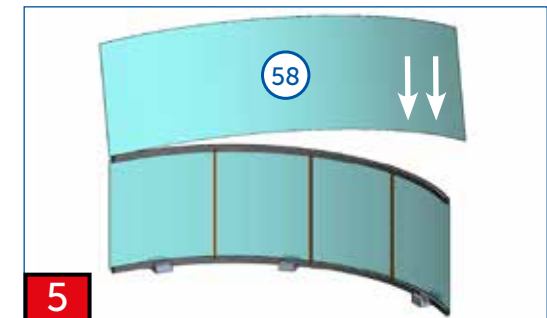
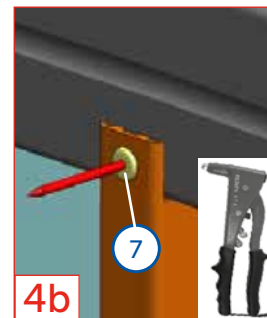
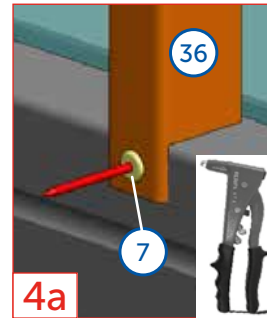
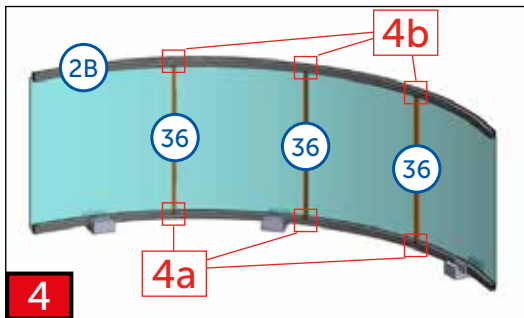
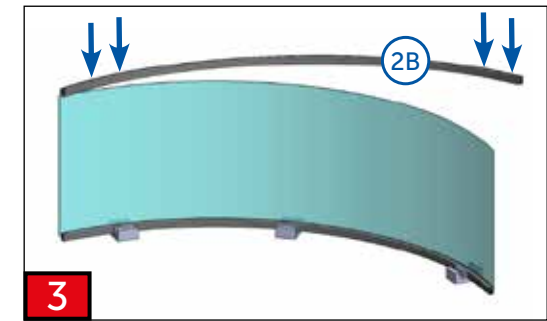
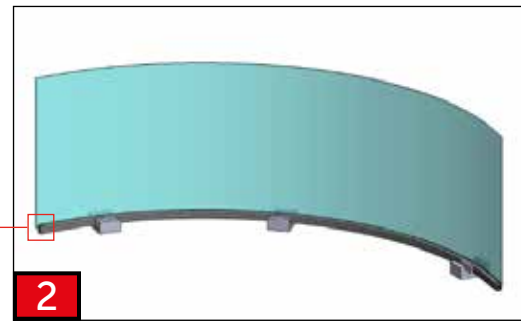
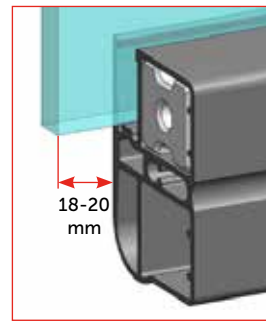
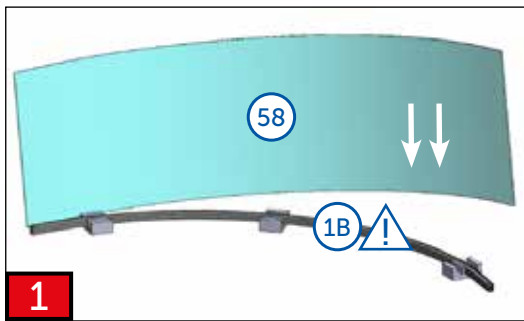
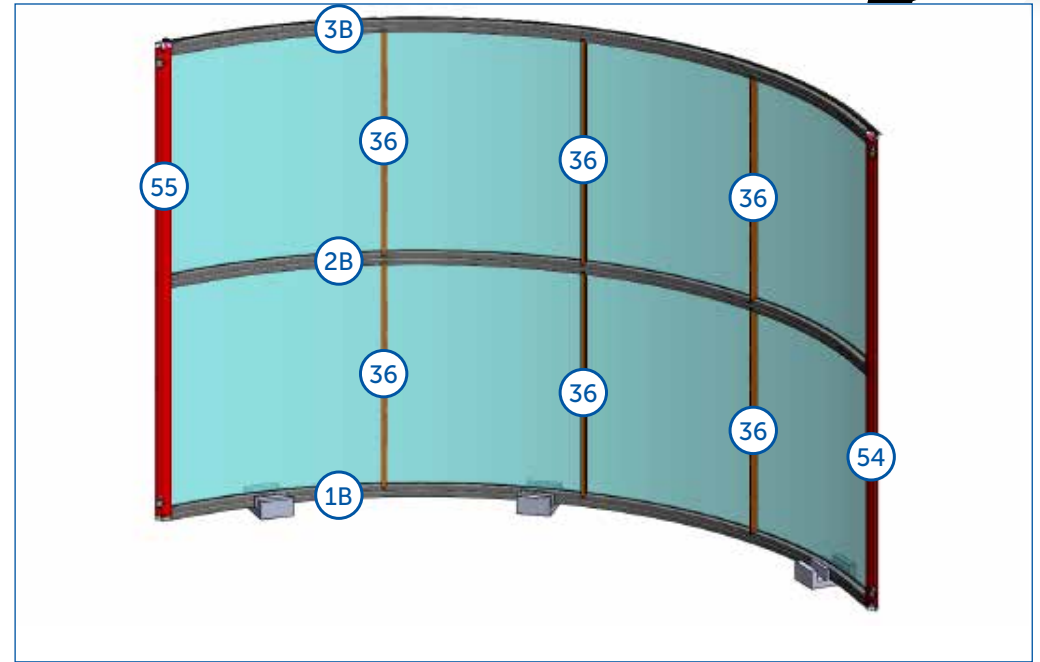
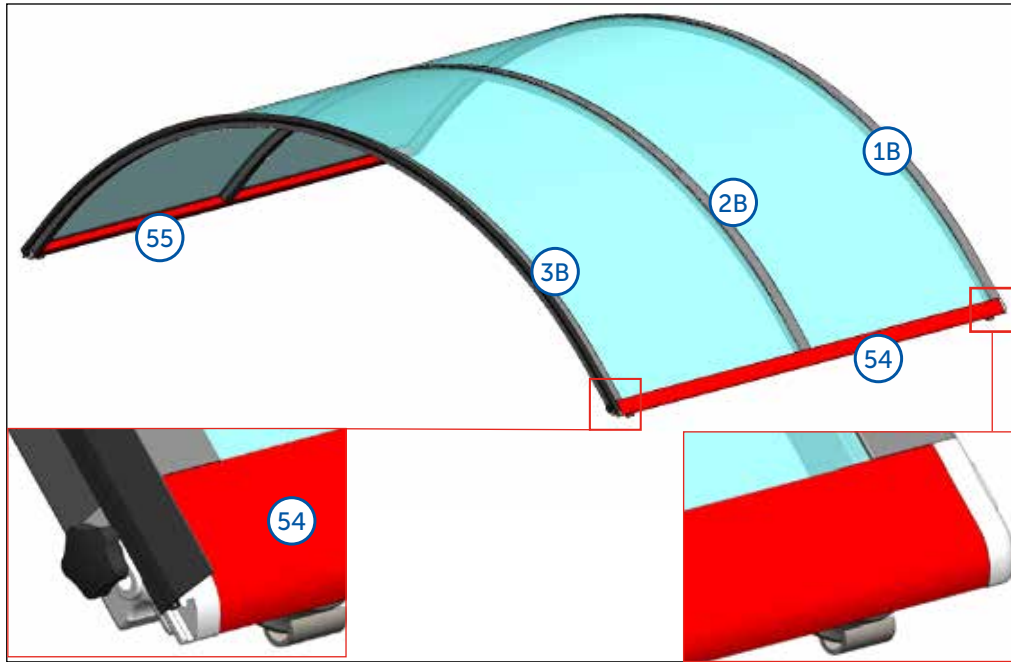
55

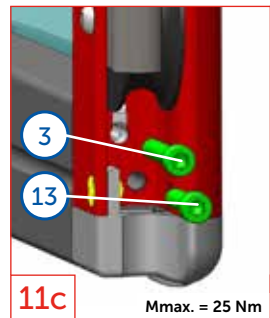
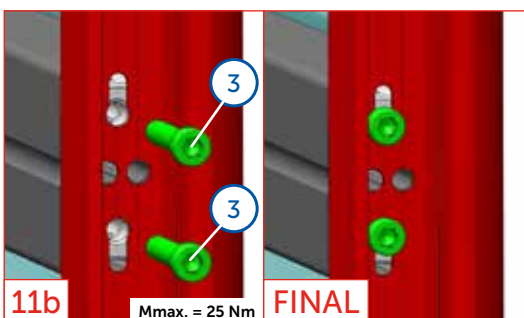
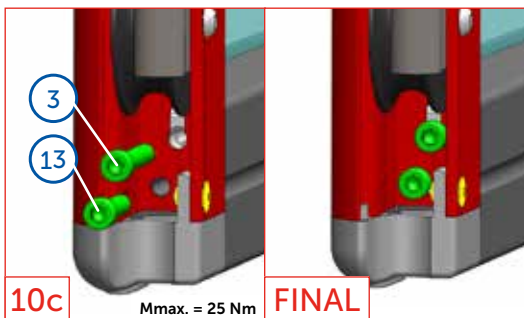
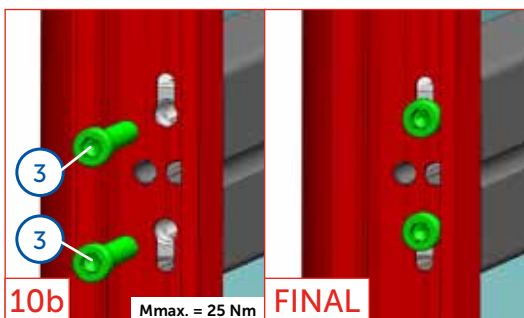
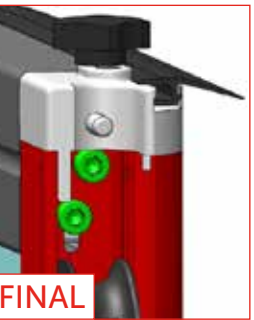
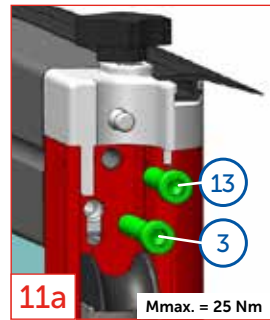
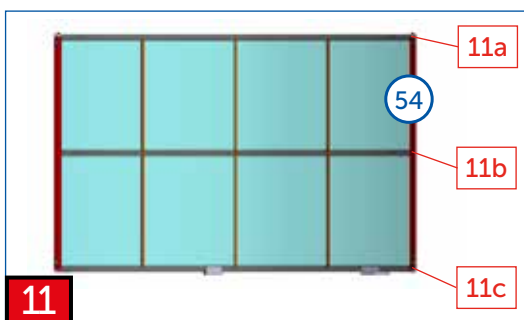
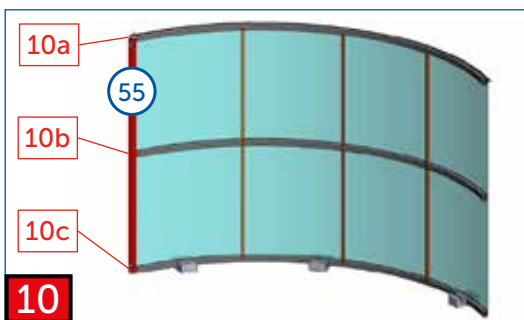
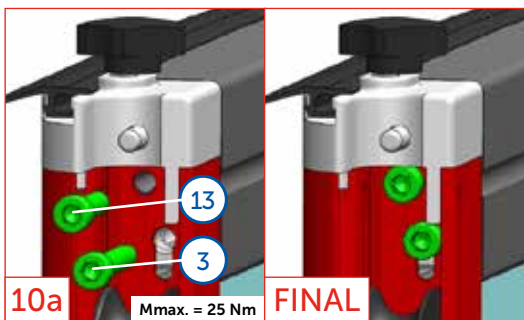
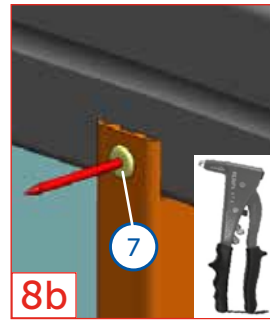
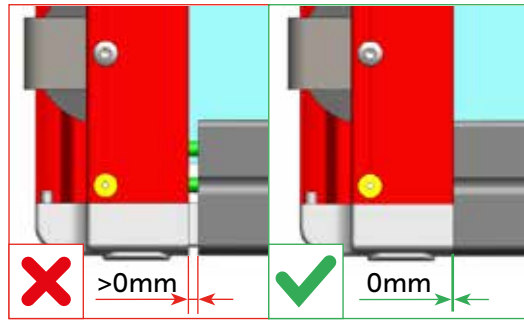
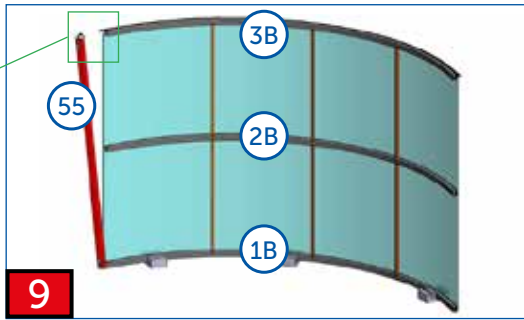
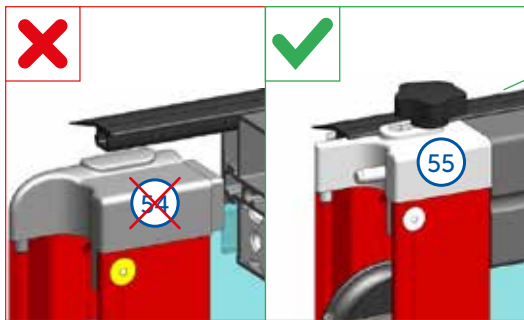
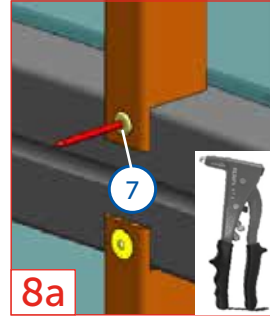
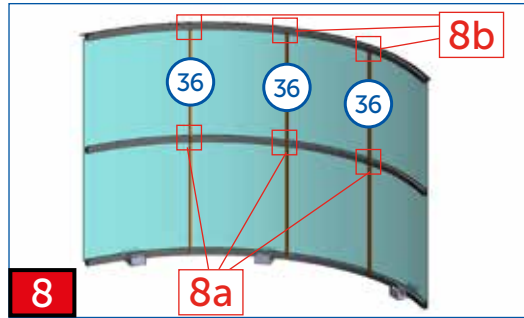
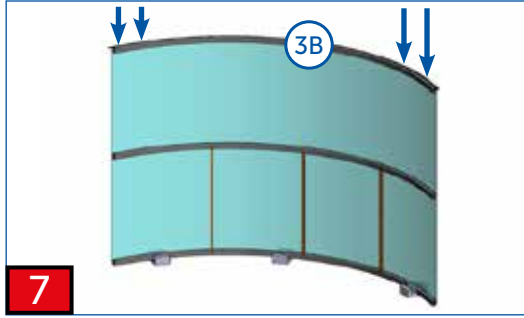
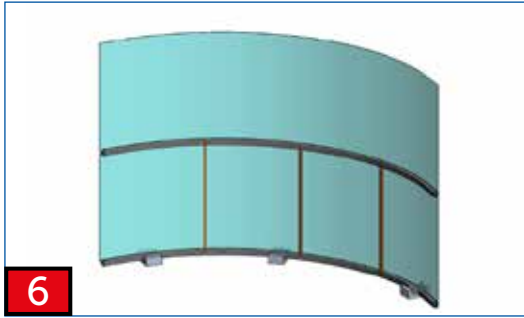
2Z04-01-SD001D

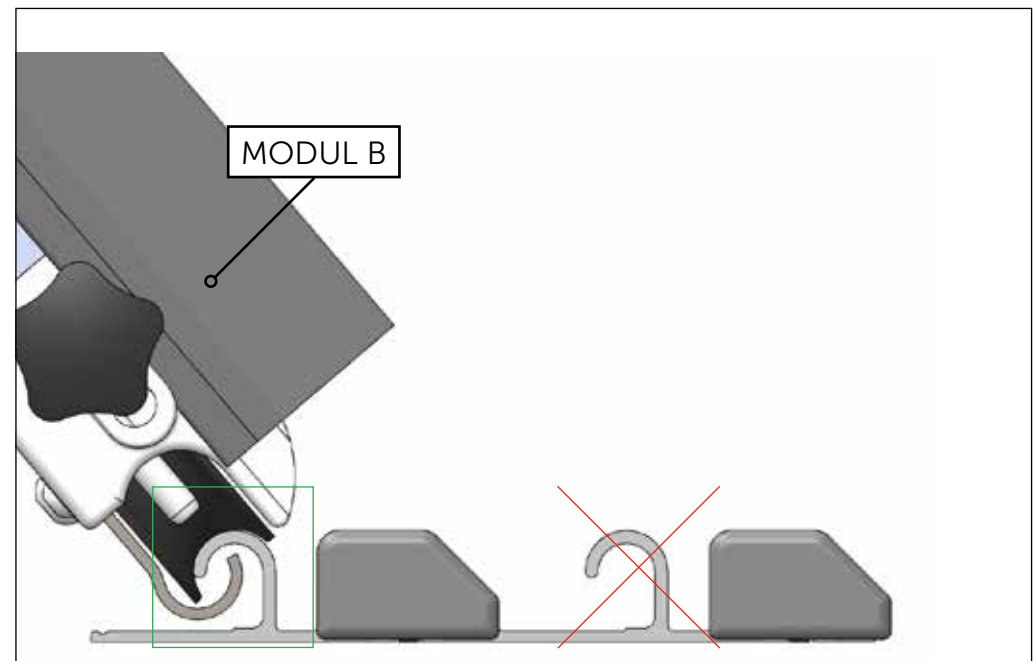
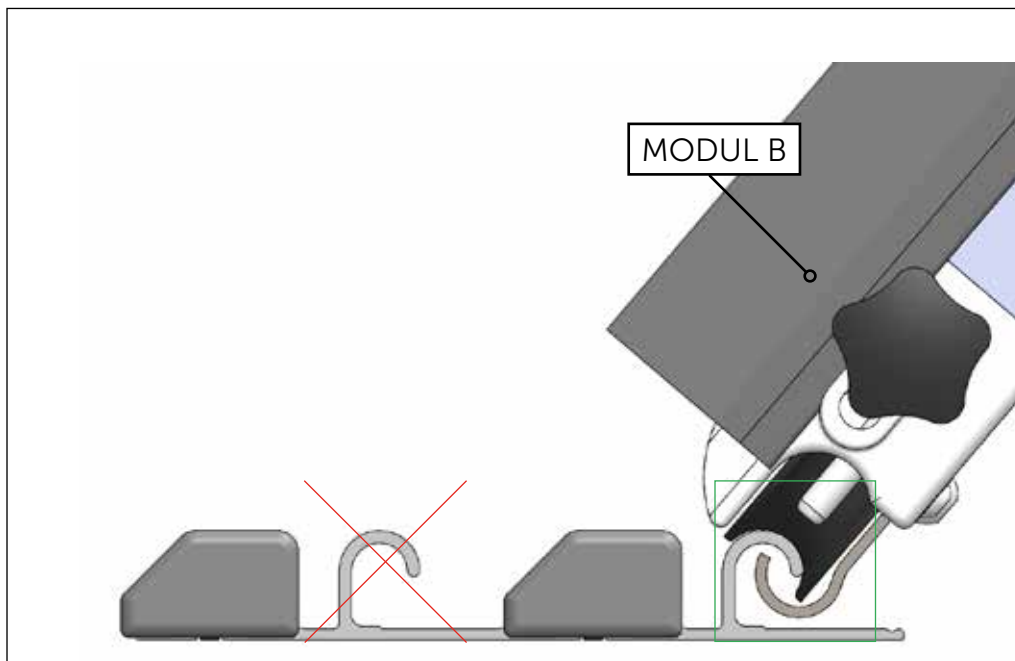
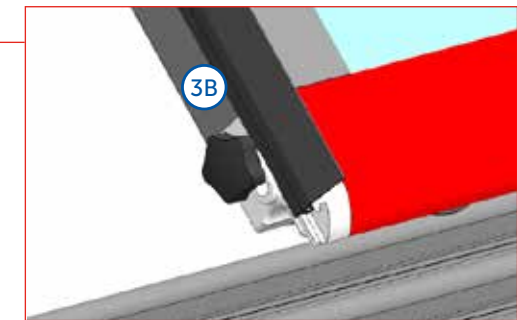
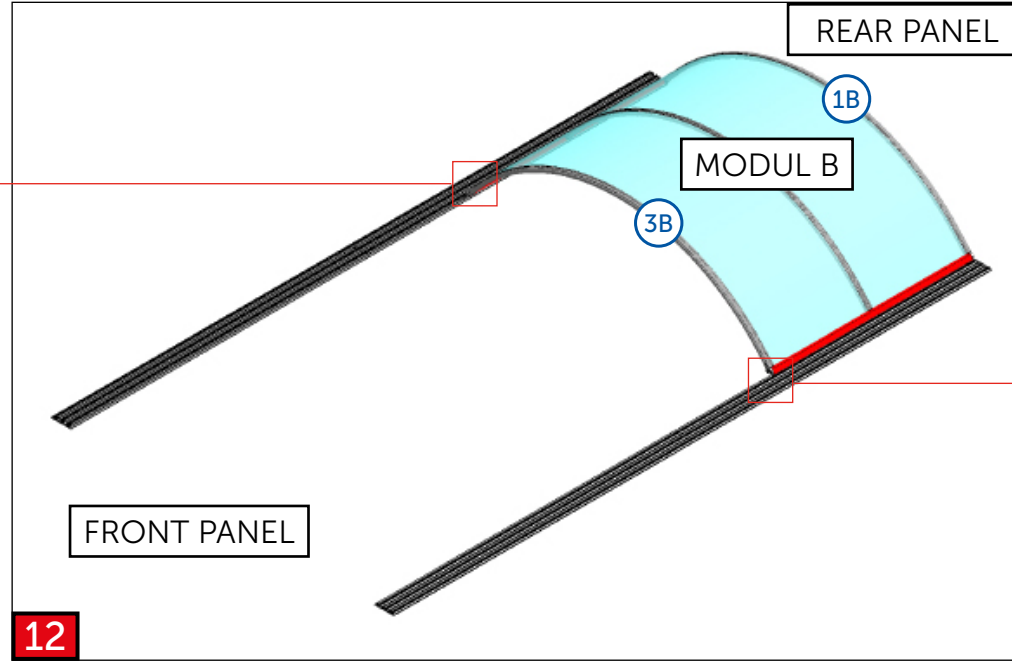
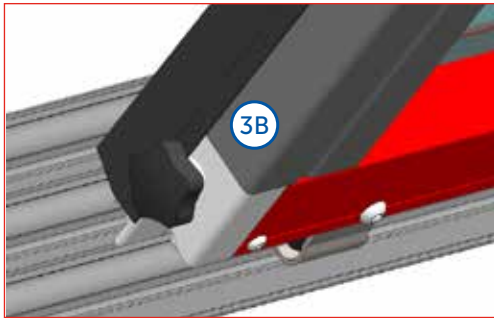
1041 mm

6x

36









VARIANT 1

DOOR LEFT

PAGE 36-40

PAGE 19-22

VARIANT 2

DOOR RIGHT

PAGE 41-46

PAGE 23-26

VARIANT 3

DOOR RIGHT

PAGE 41-46

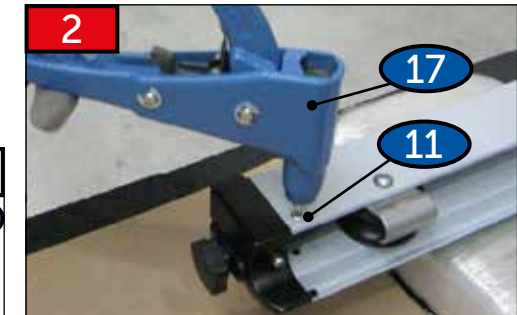
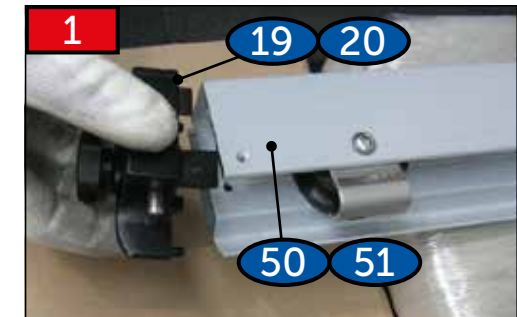
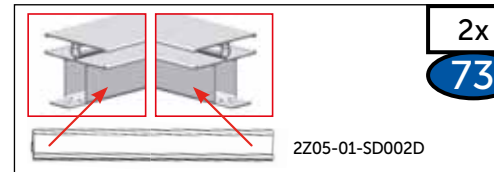
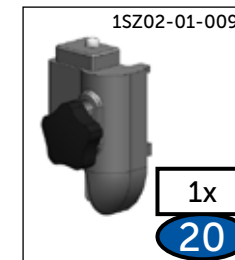
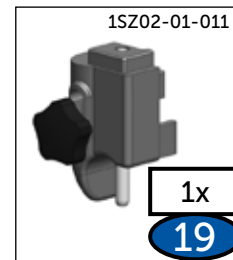
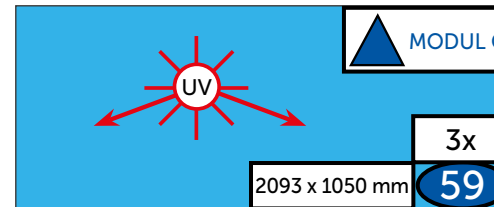
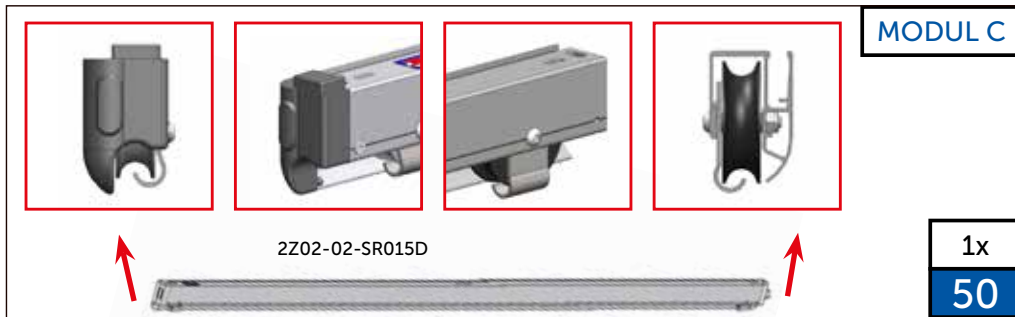
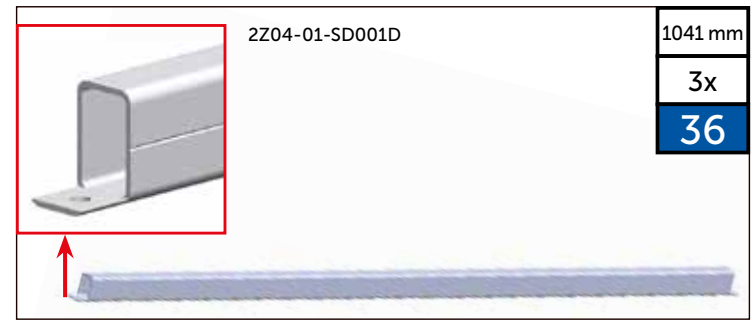
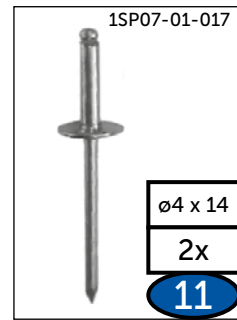
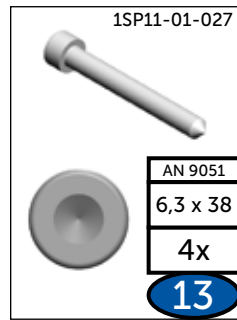
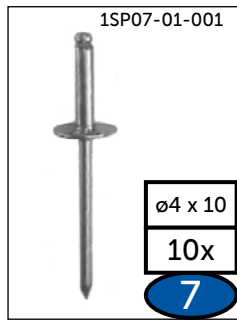
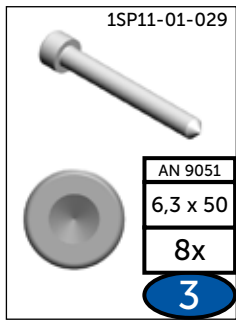
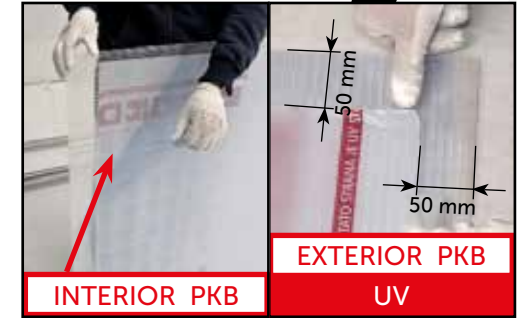
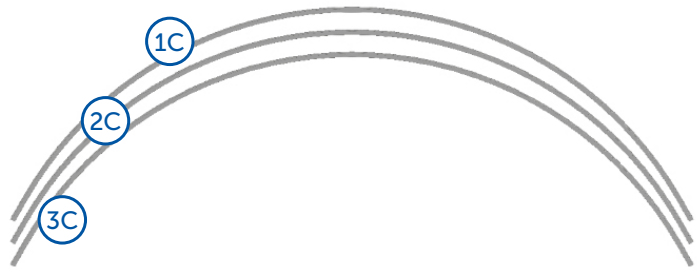
PAGE 27-30

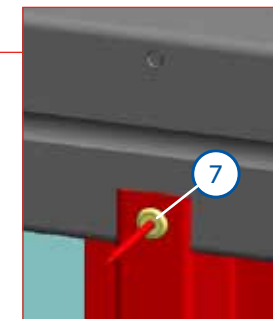
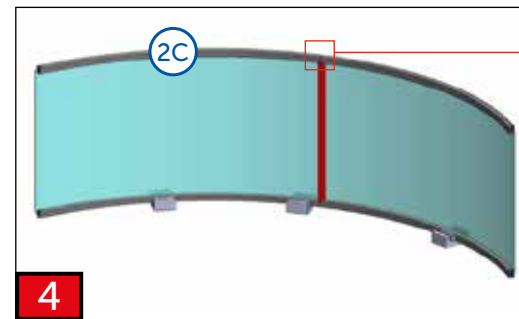
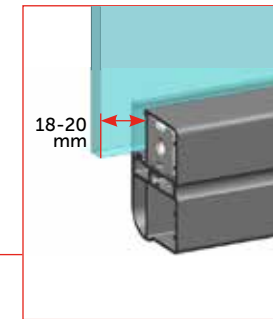
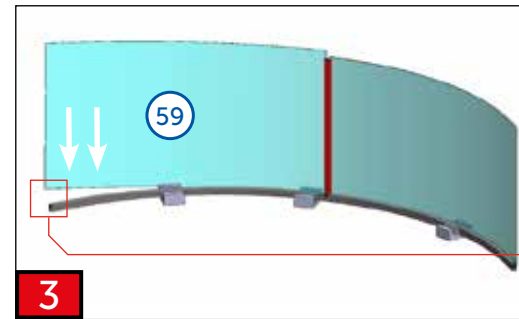
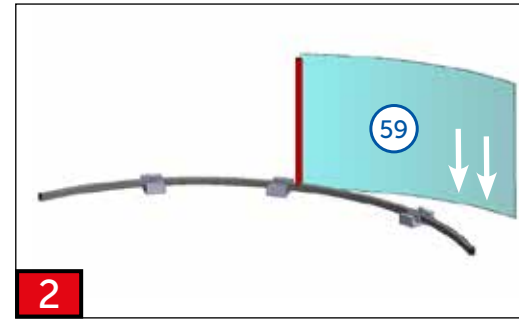
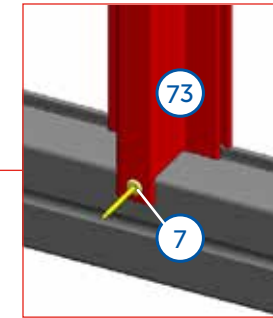
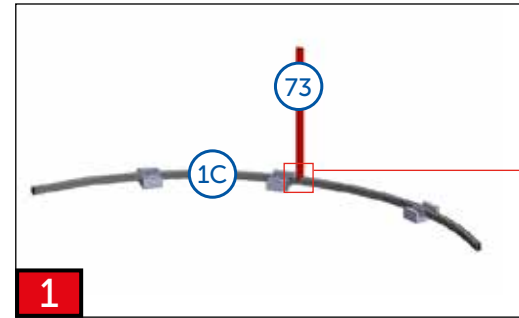
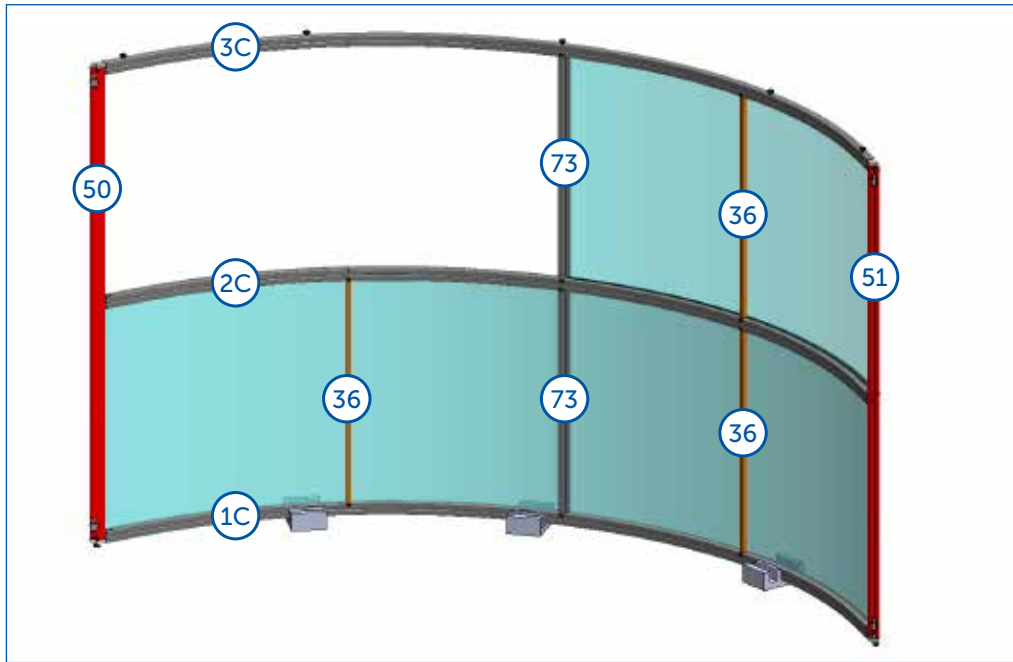
VARIANT 4

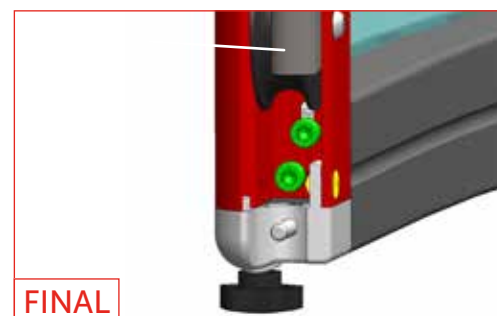
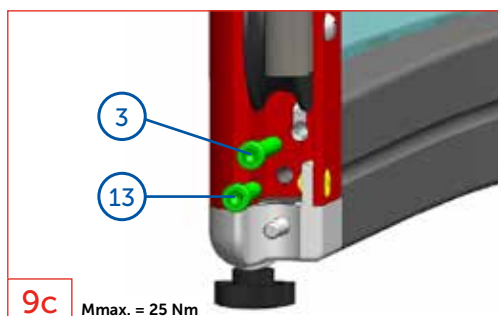
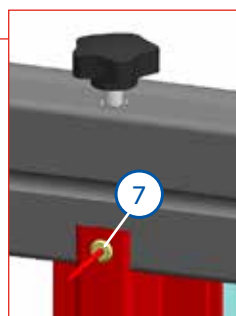
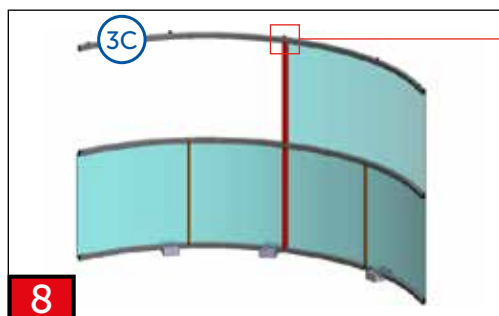
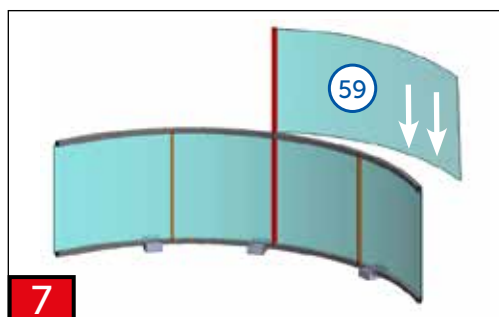
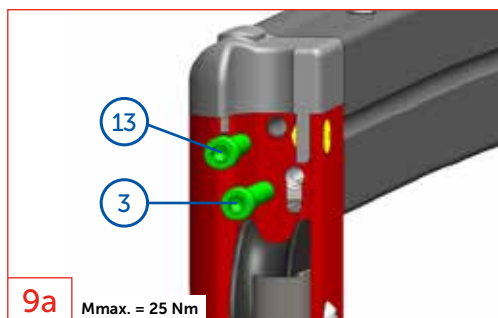
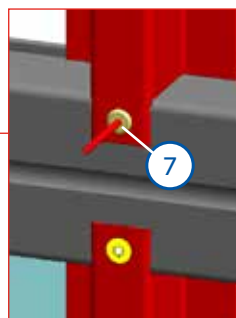
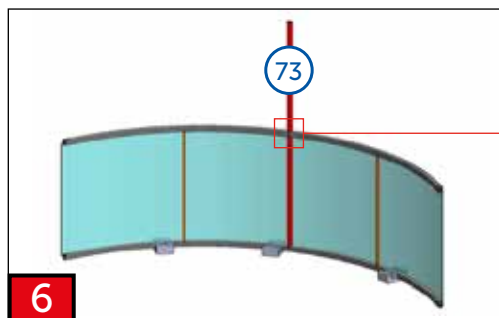
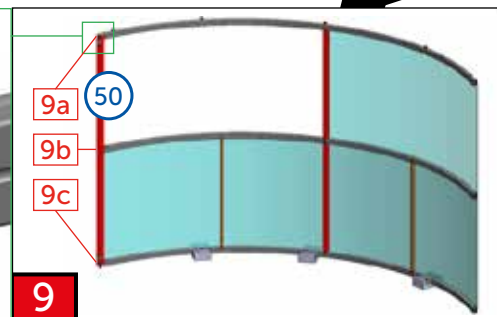
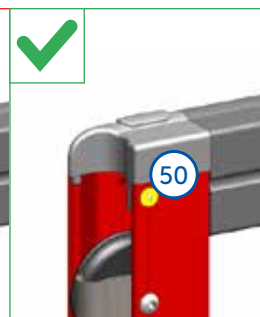
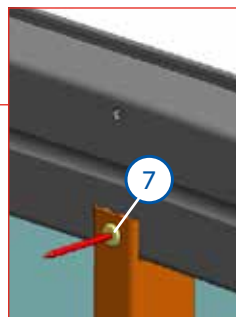
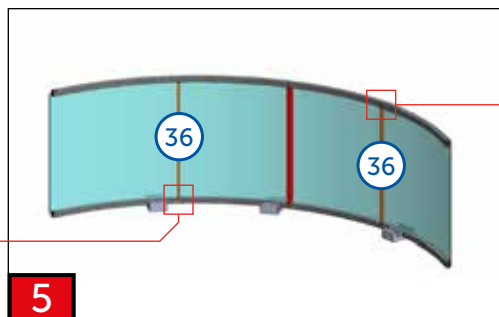
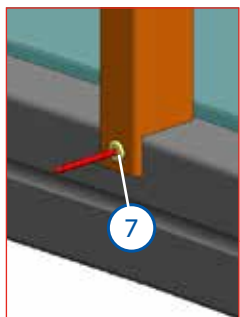
DOOR LEFT

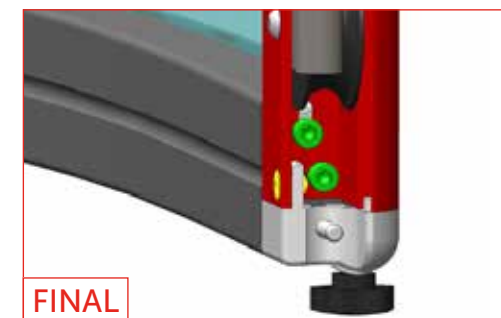
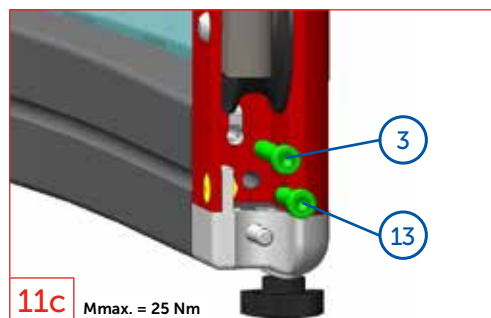
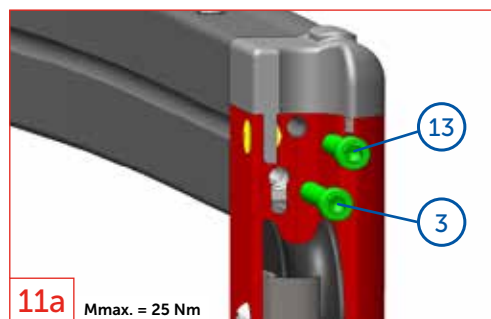
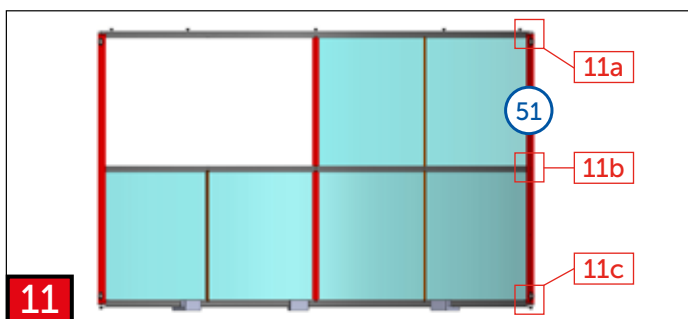
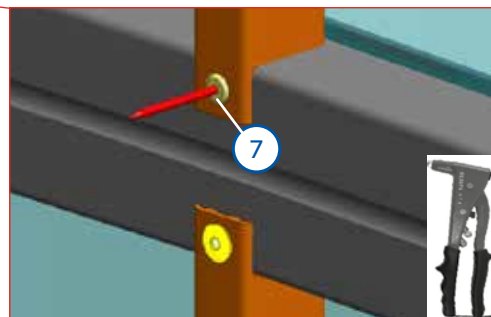
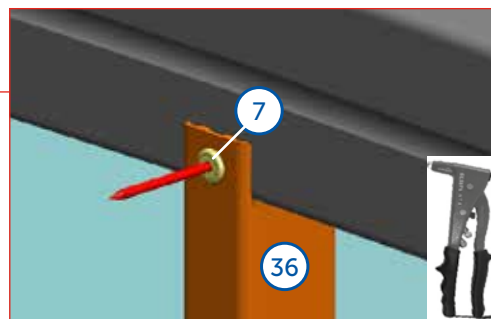
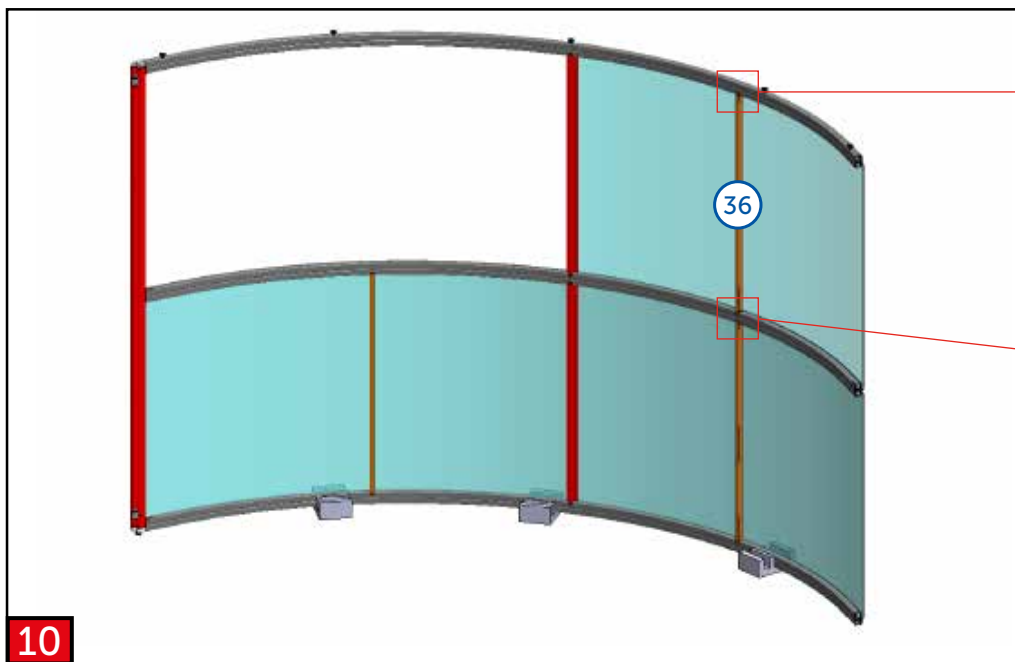
PAGE 36-40

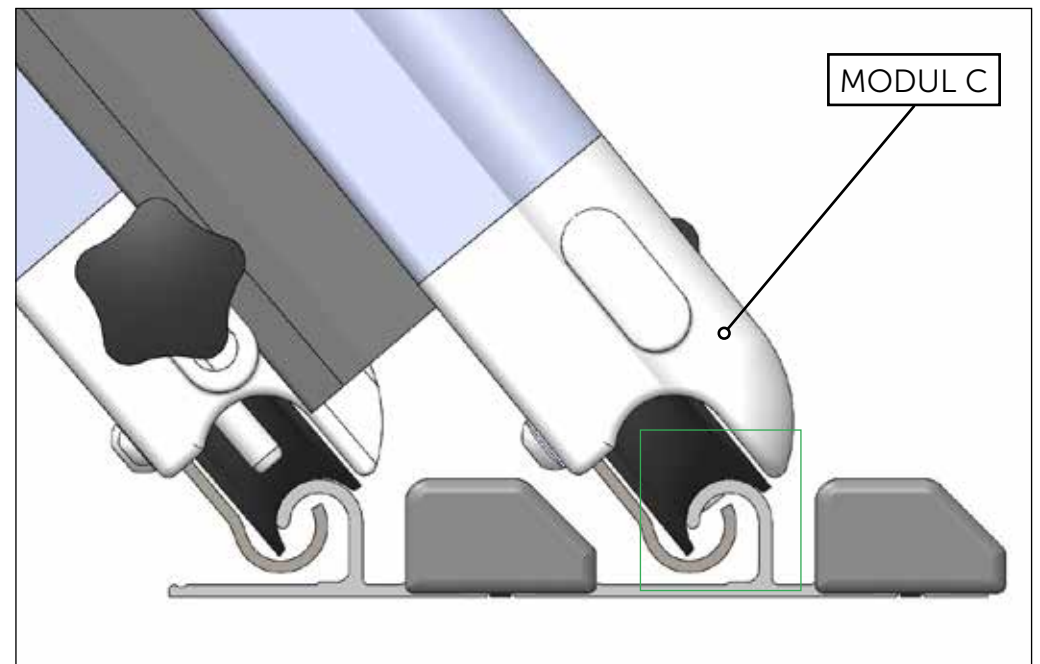
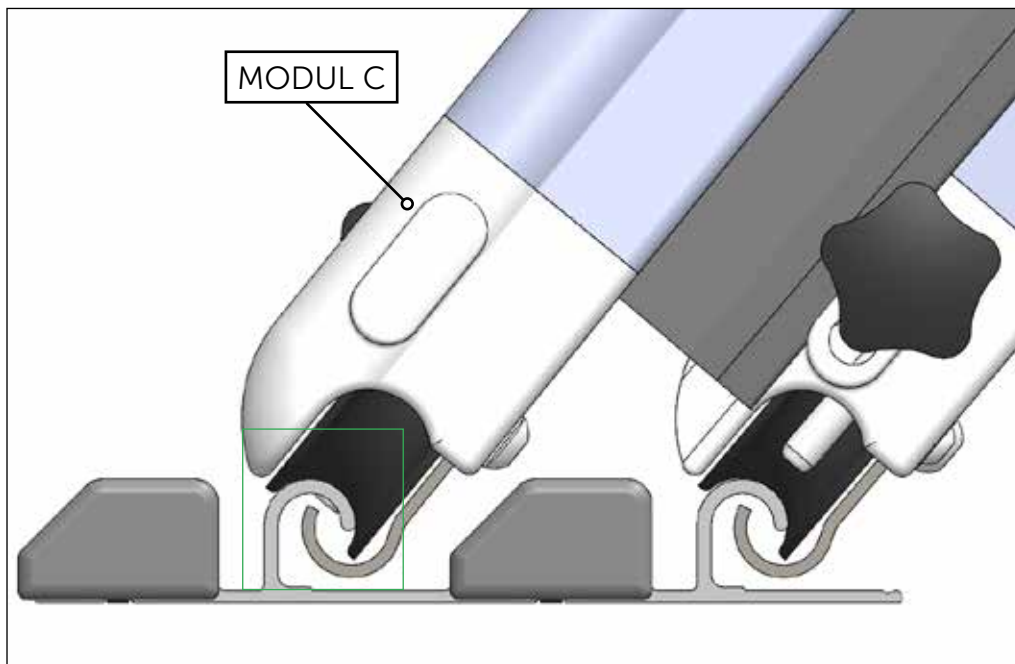
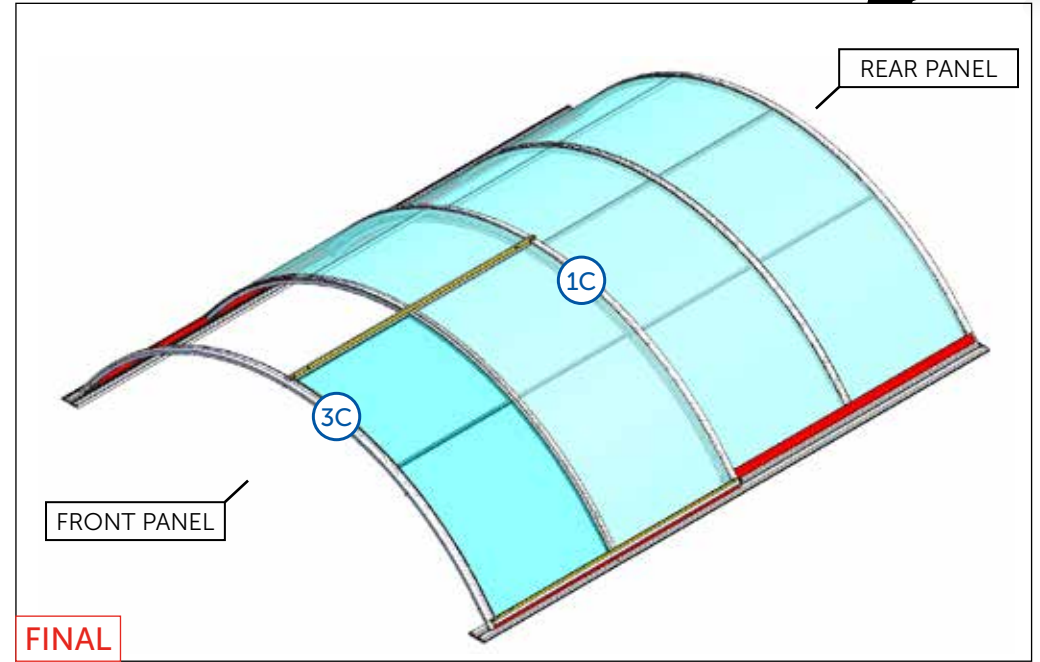
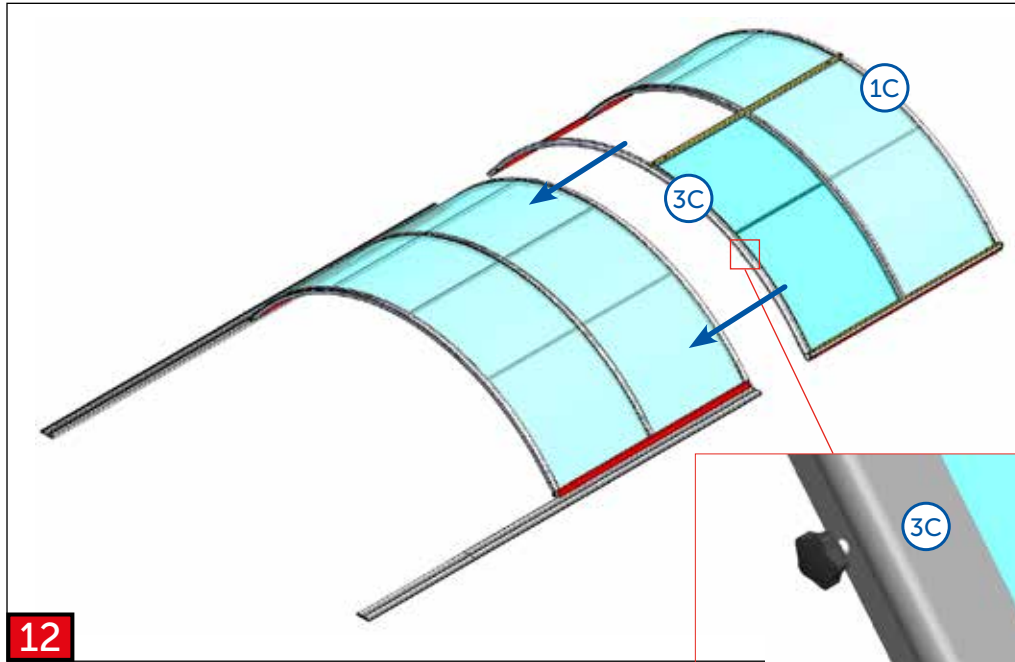
PAGE 31-34

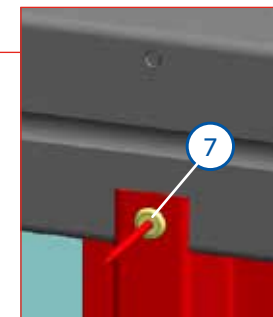
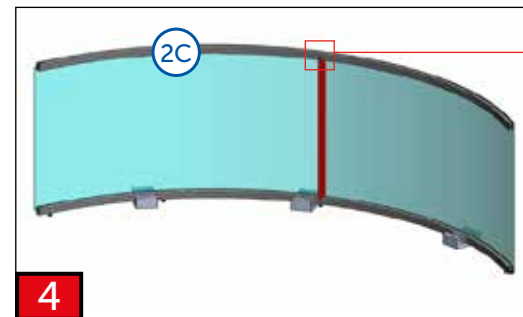
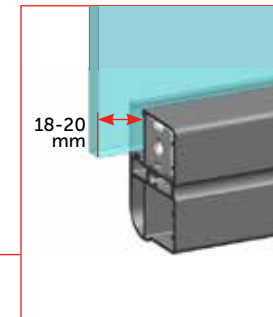
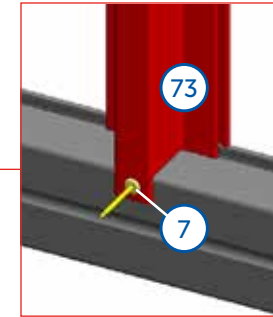
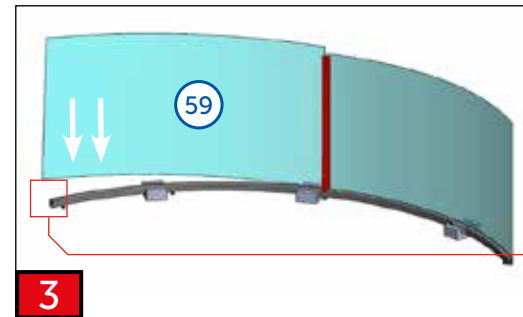
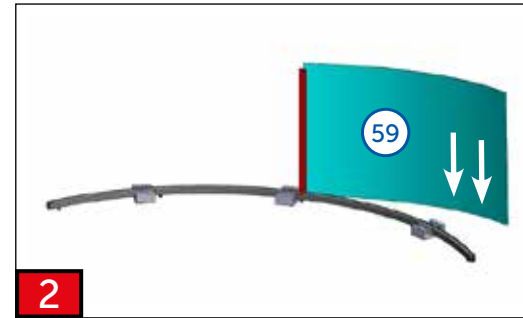
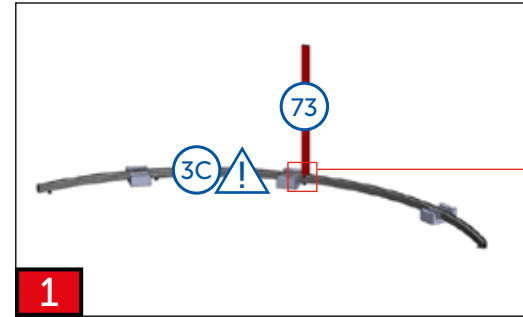
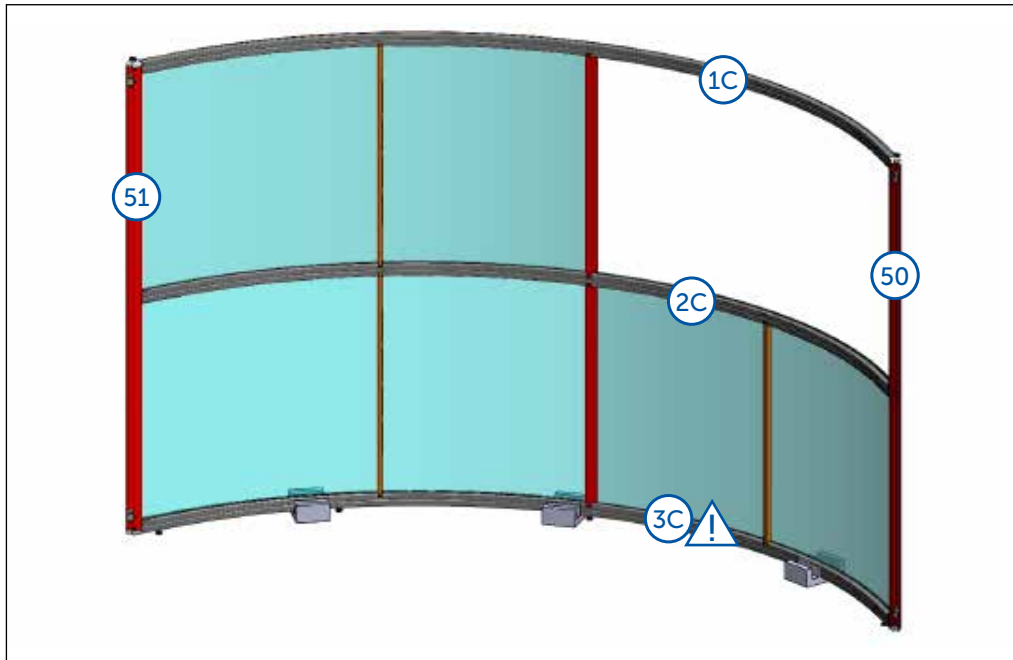










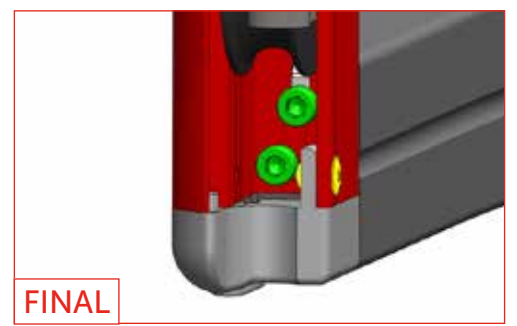
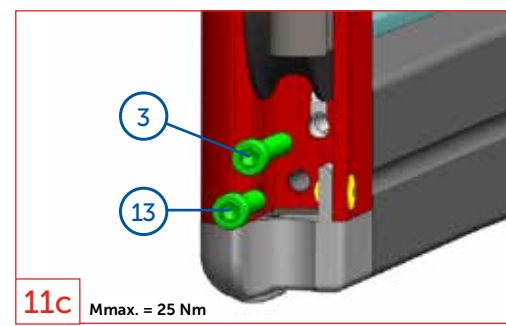
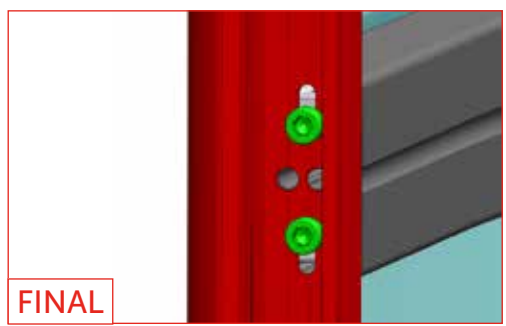
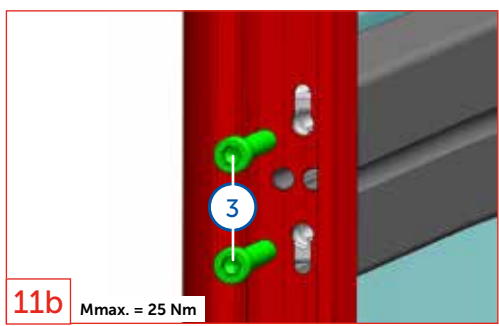
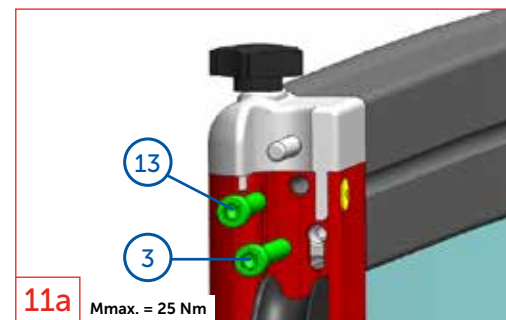
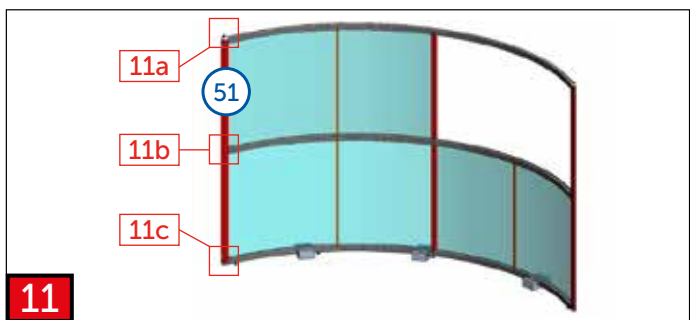
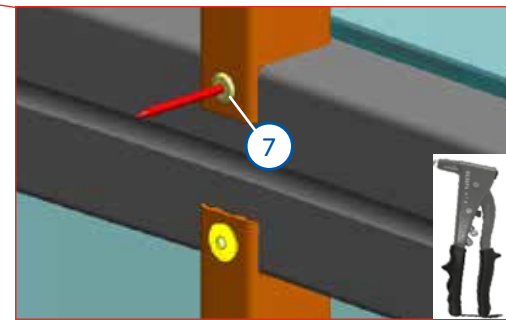
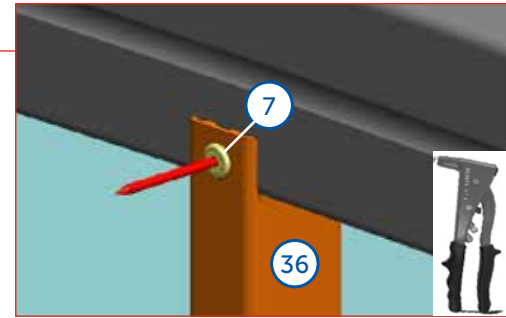
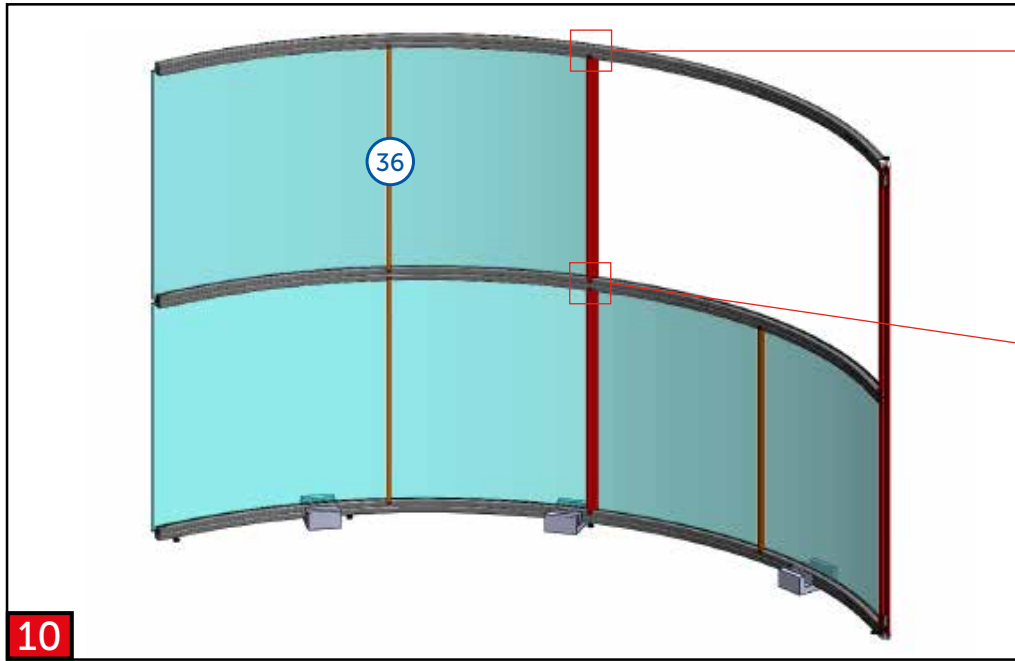


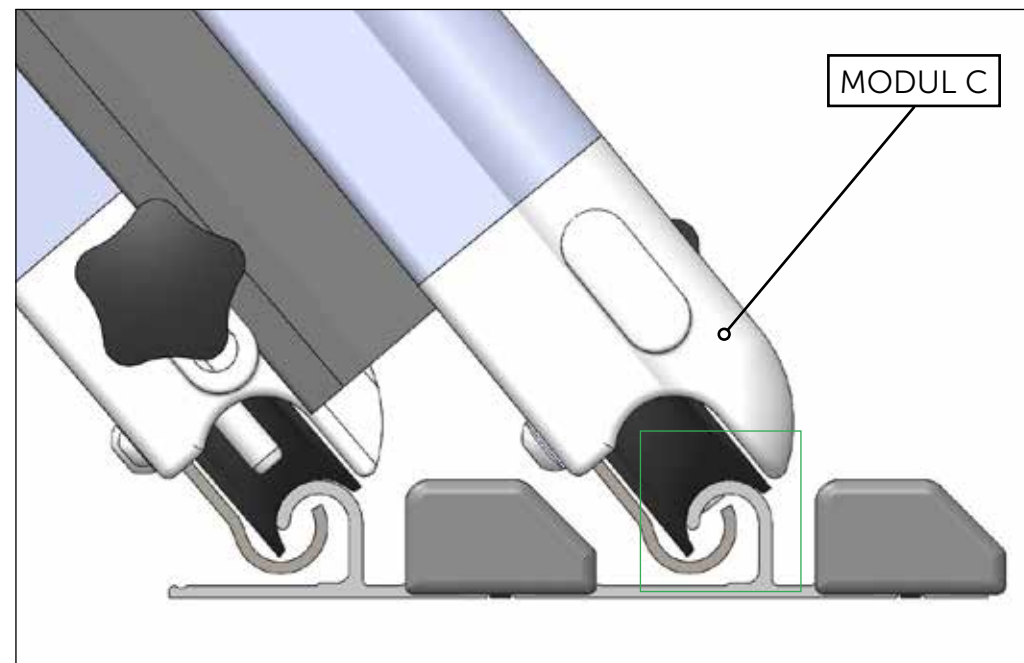
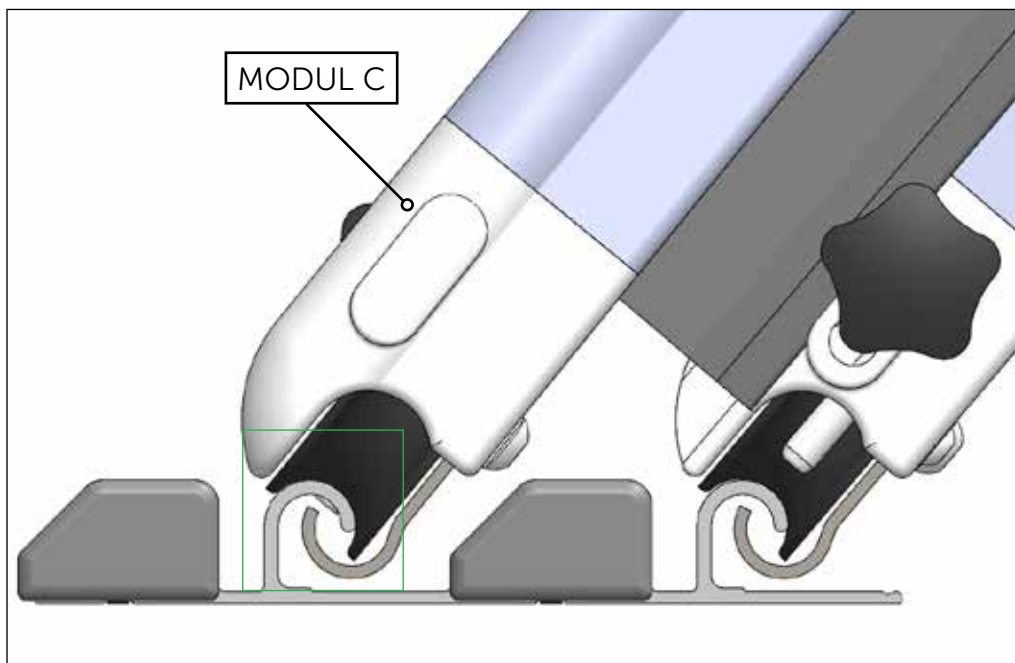
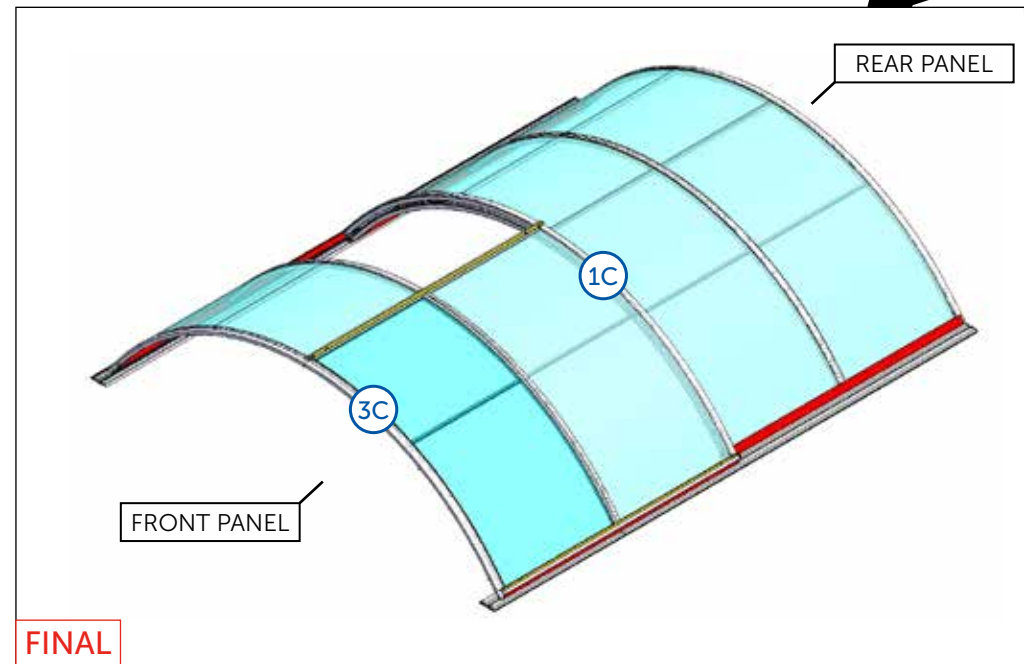
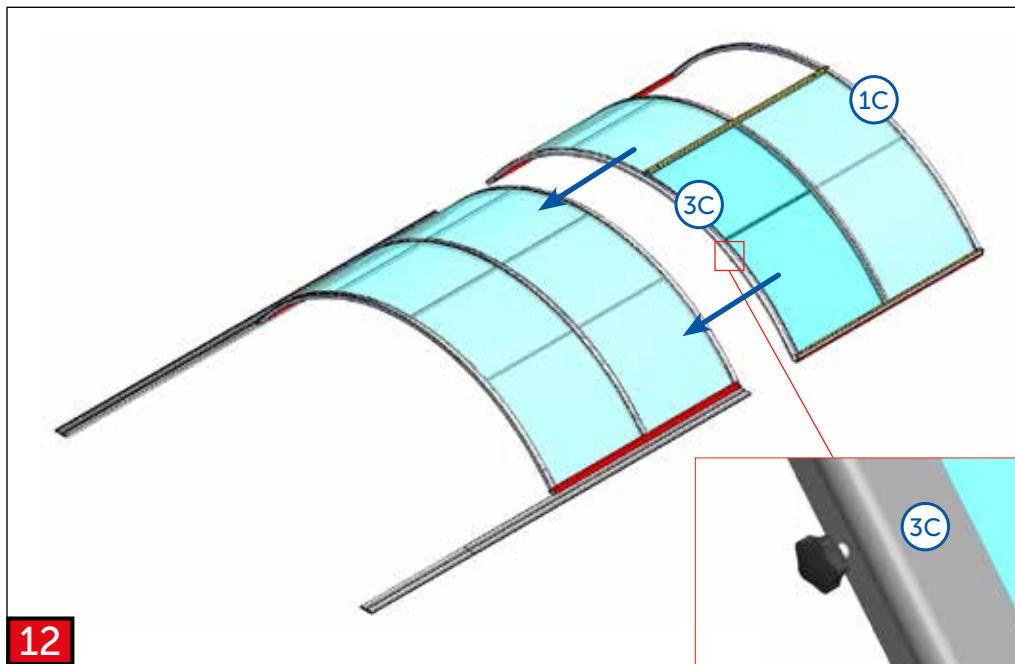
5 **6** **7** **8** **9** **9a** **9b** **9c**

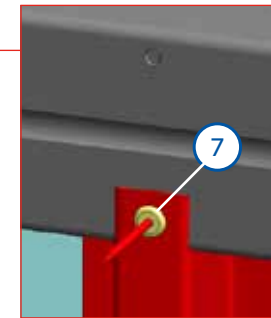
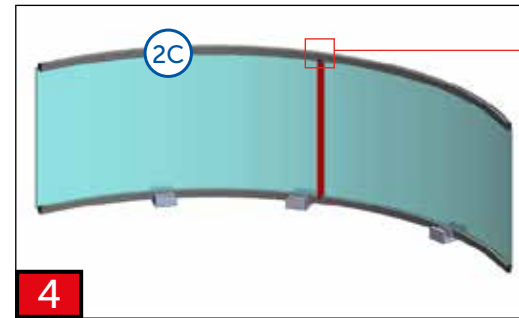
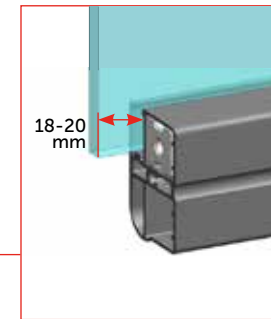
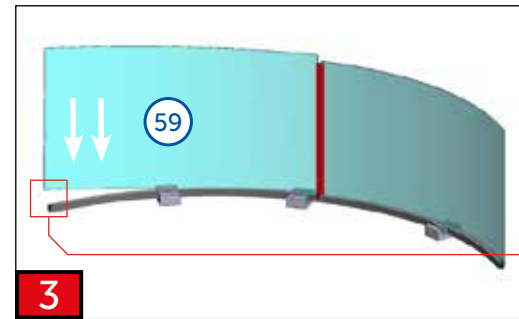
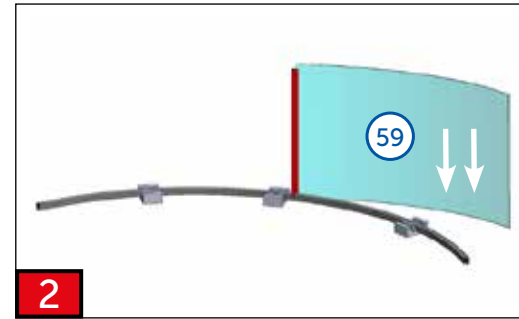
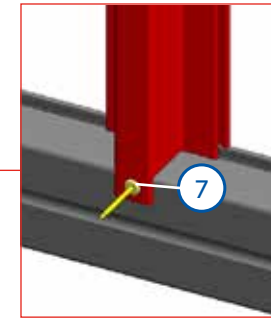
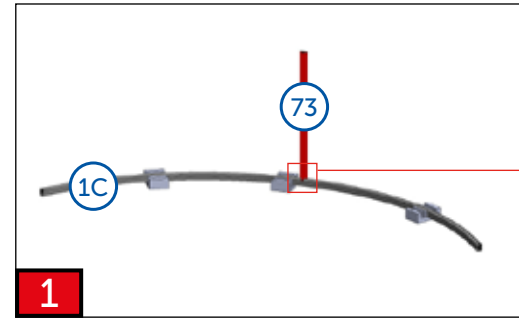
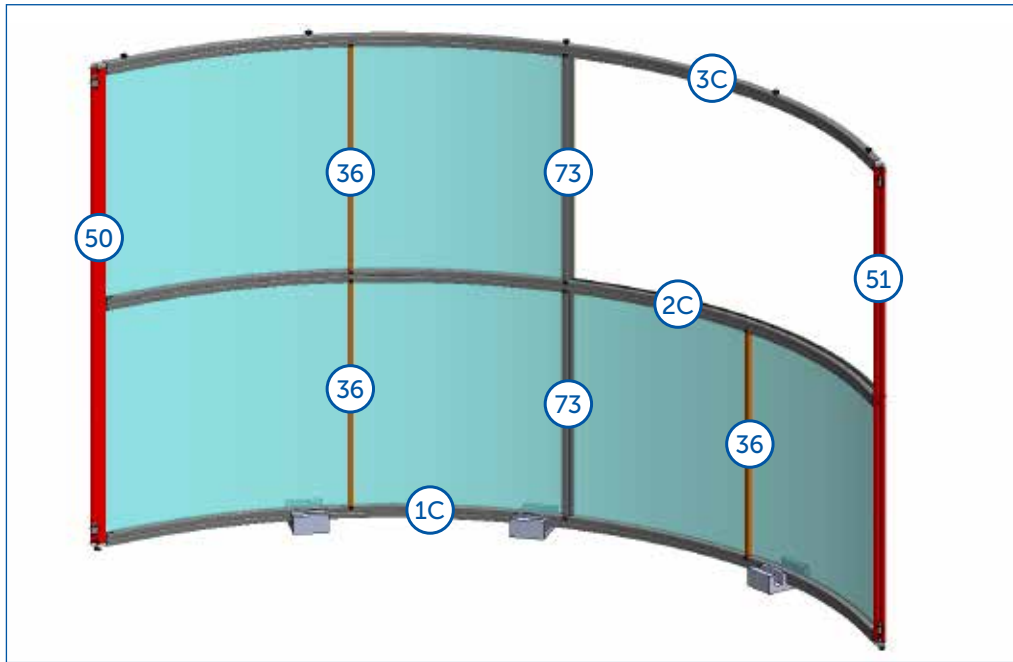
7 36 36 7 50 9a 9b 9c 50 73 59 1C 7 13 3 3 13 3 13

$M_{max.} = 25 \text{ Nm}$ $M_{max.} = 25 \text{ Nm}$ $M_{max.} = 25 \text{ Nm}$

FINAL FINAL FINAL







5

6

7

8

9

9a $M_{max.} = 25 \text{ Nm}$

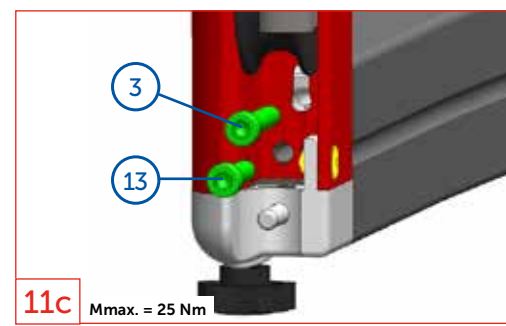
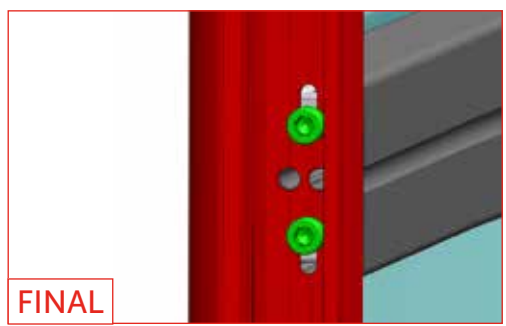
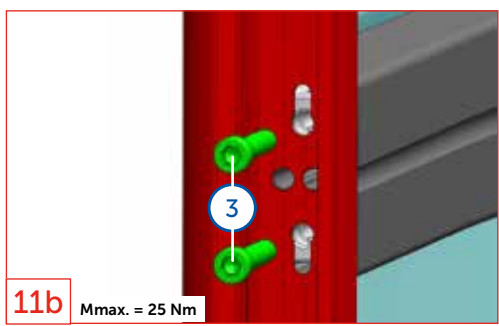
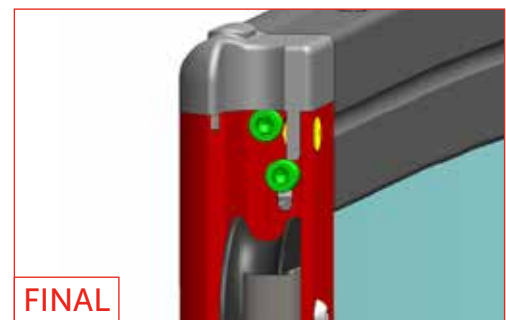
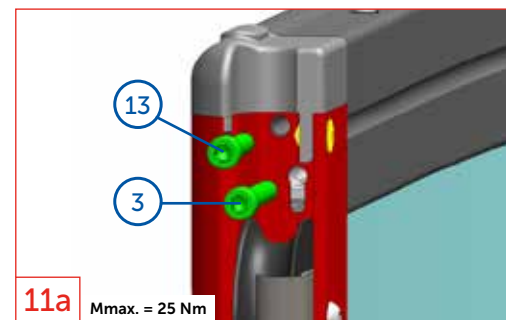
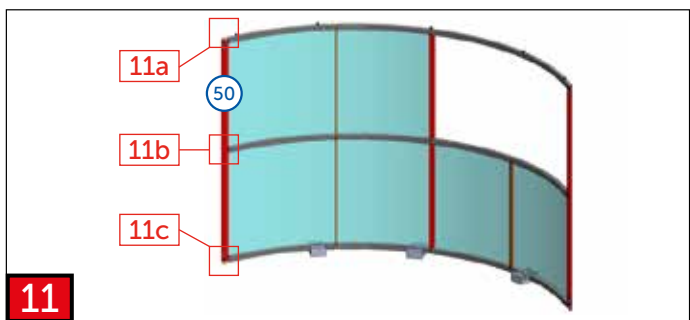
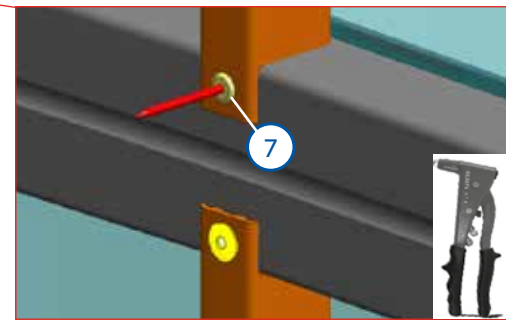
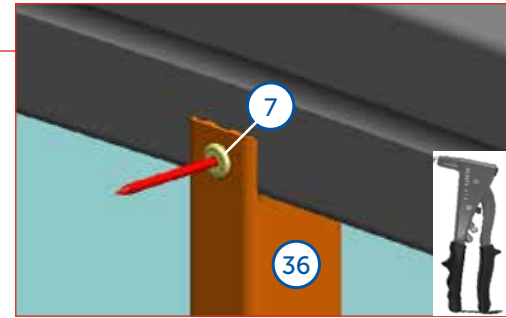
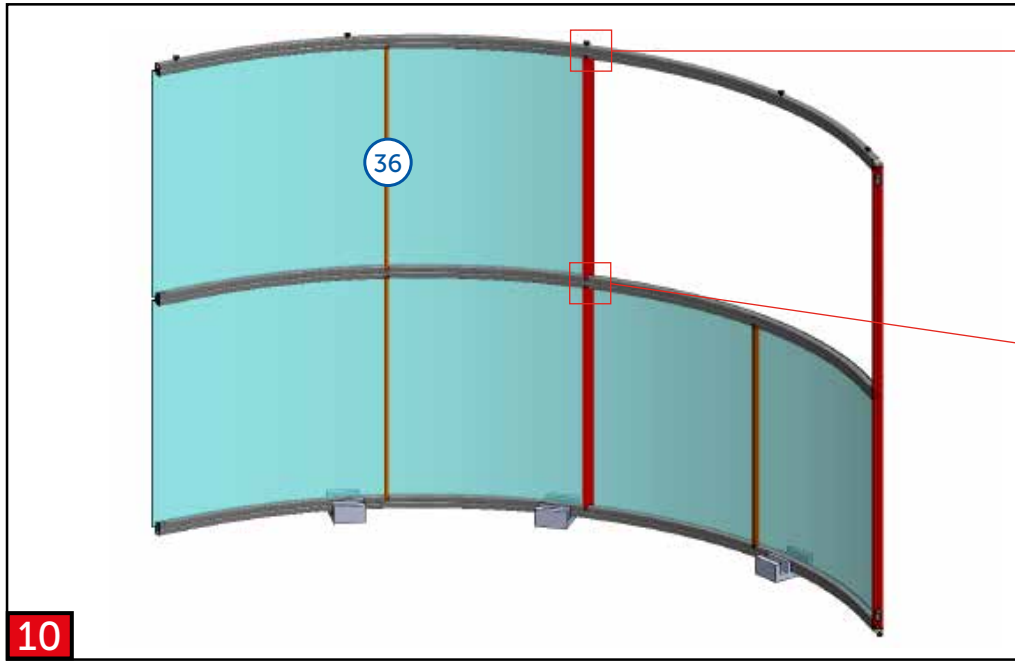
9b $M_{max.} = 25 \text{ Nm}$

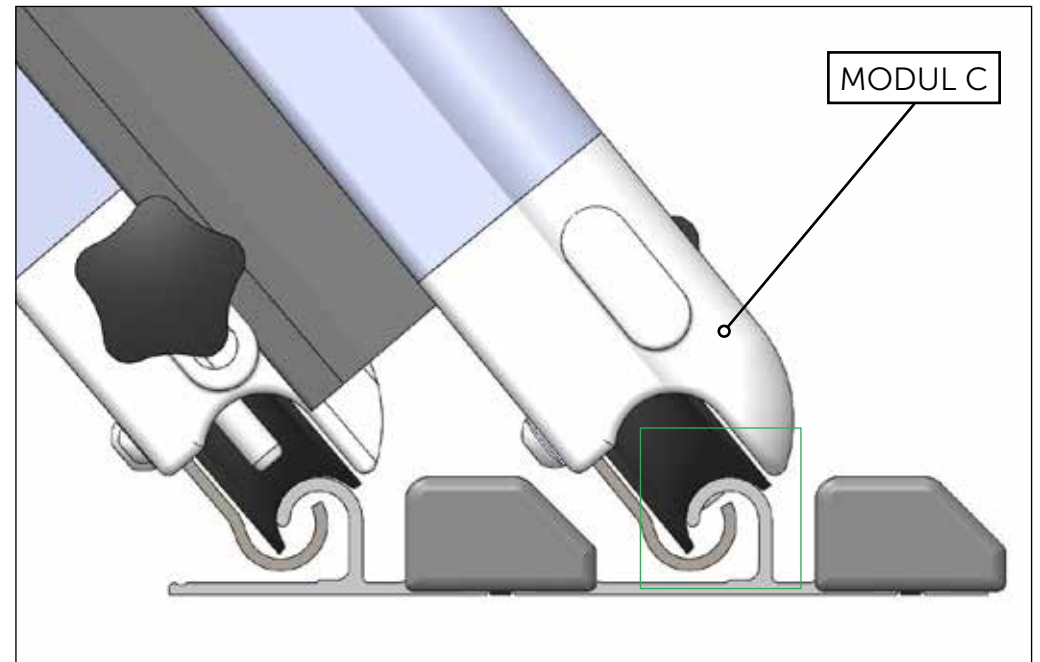
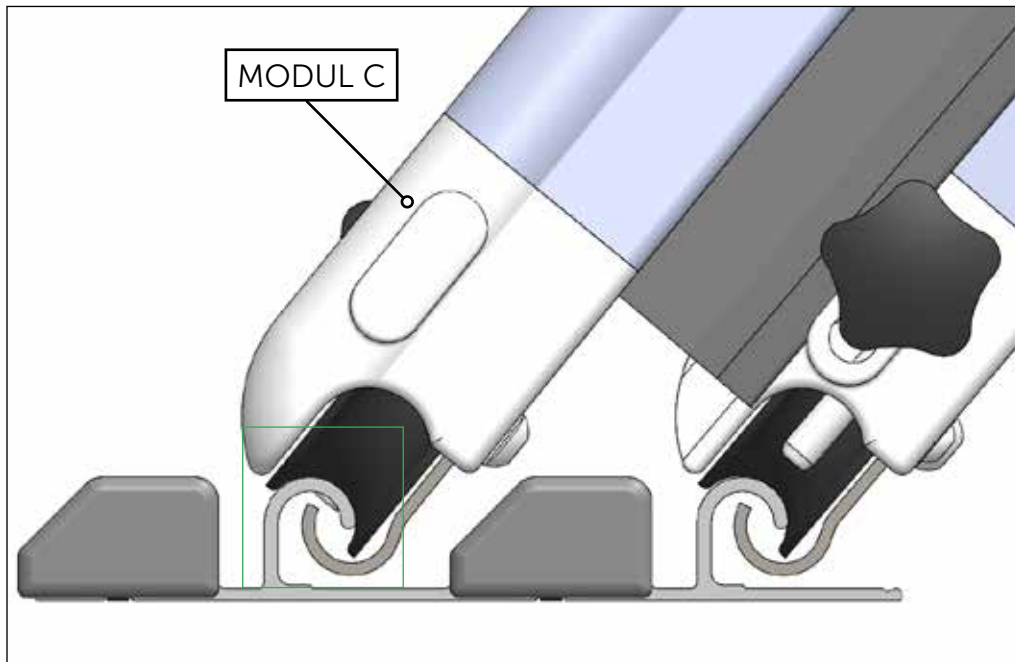
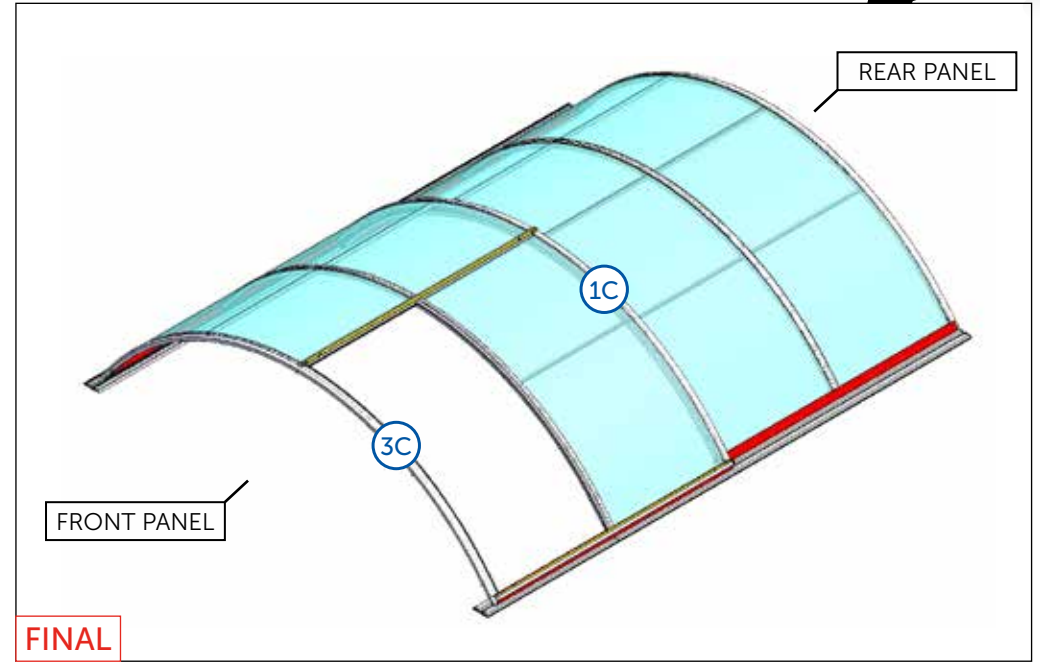
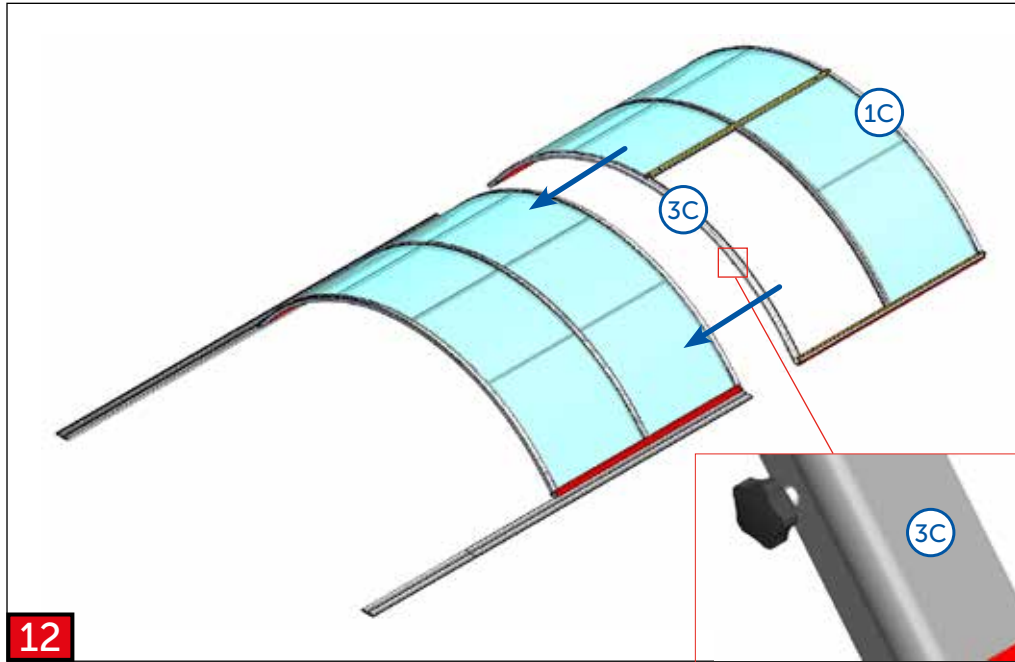
9c $M_{max.} = 25 \text{ Nm}$

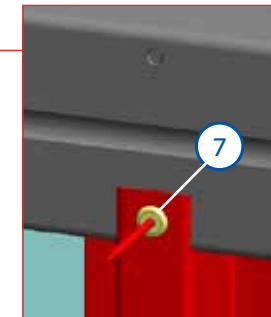
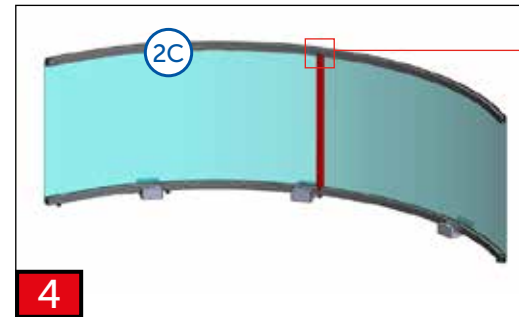
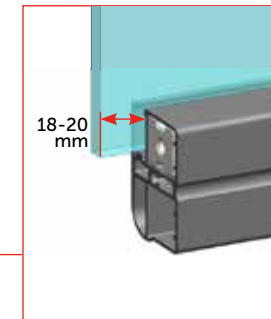
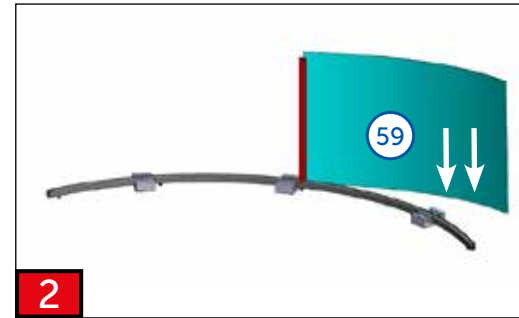
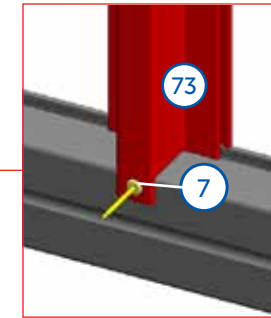
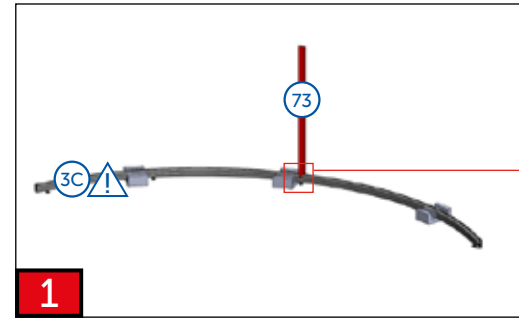
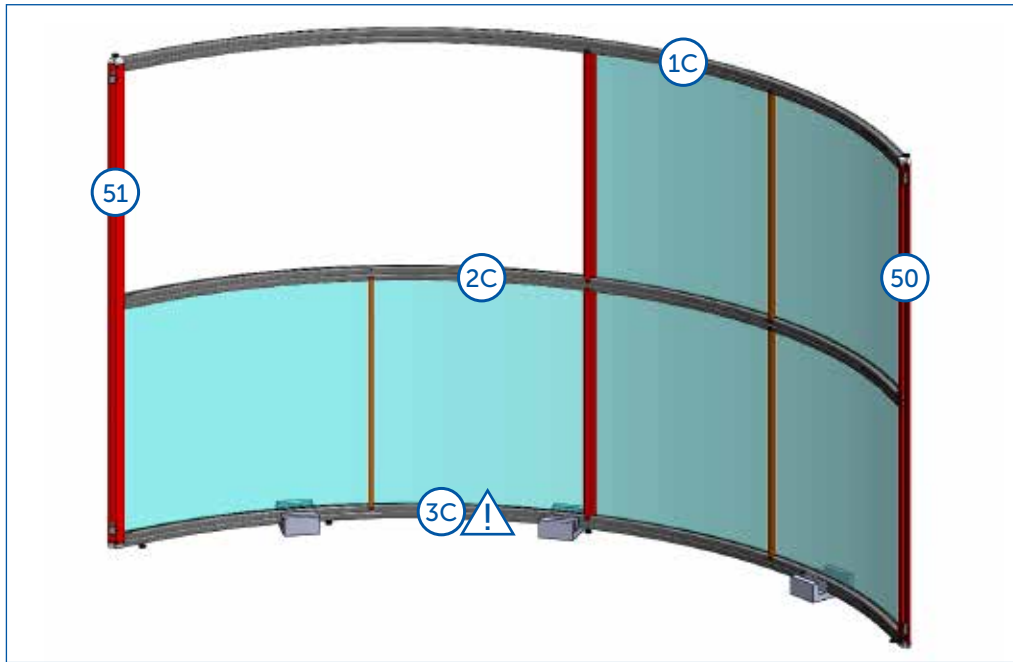
FINAL

FINAL

FINAL







5

6

7

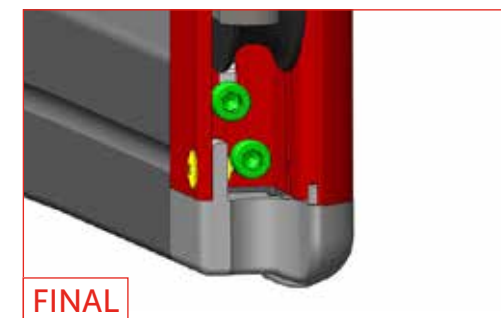
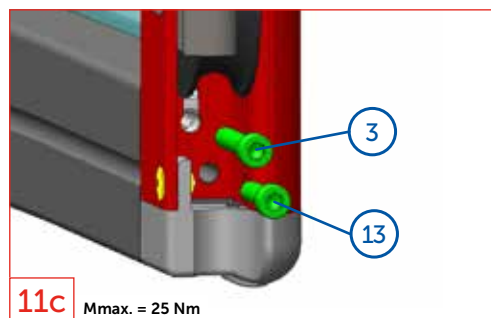
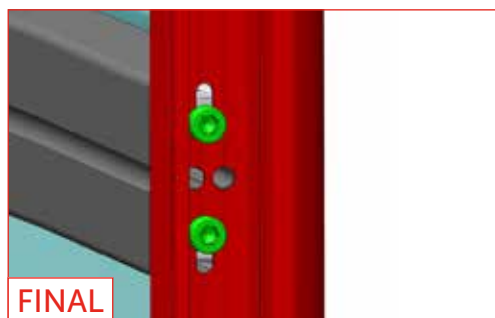
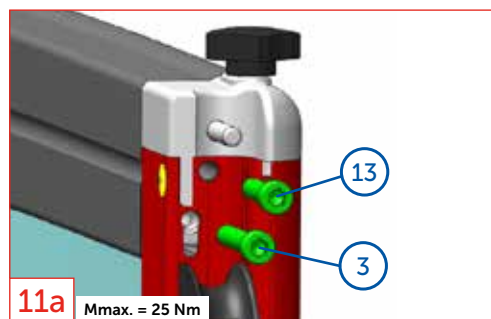
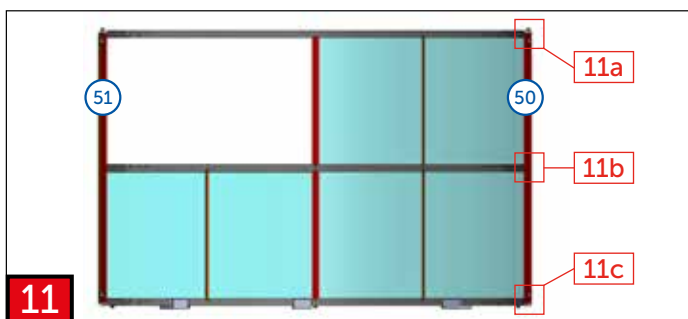
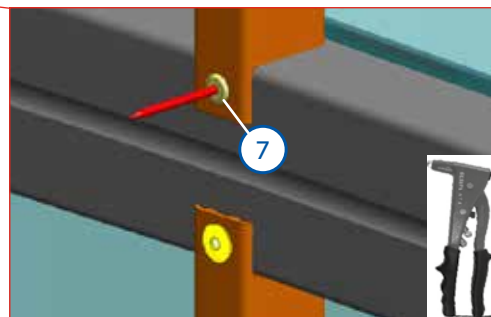
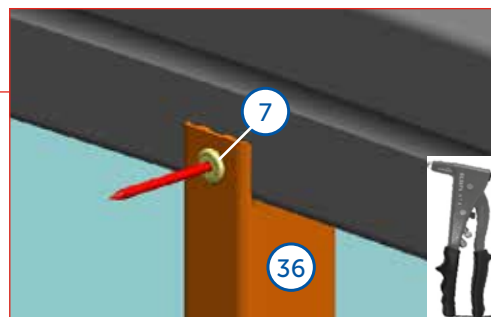
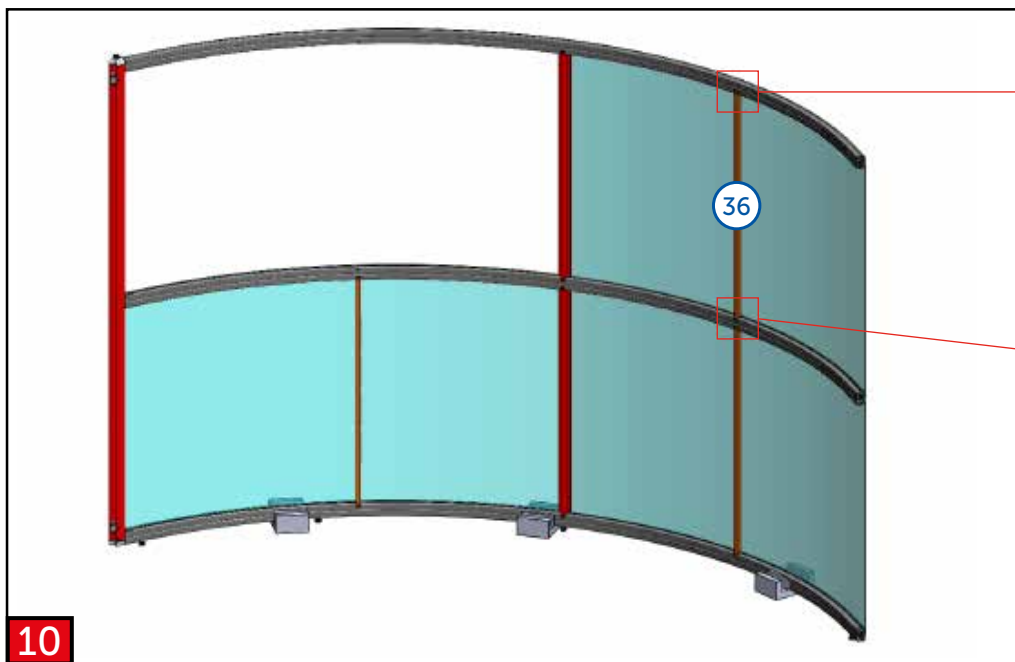
8

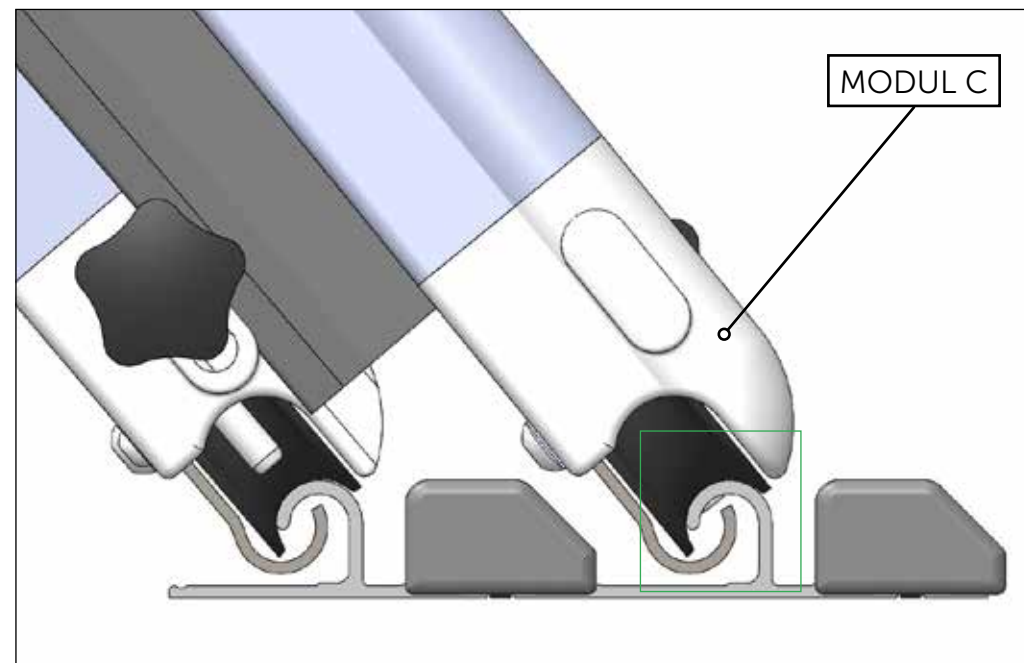
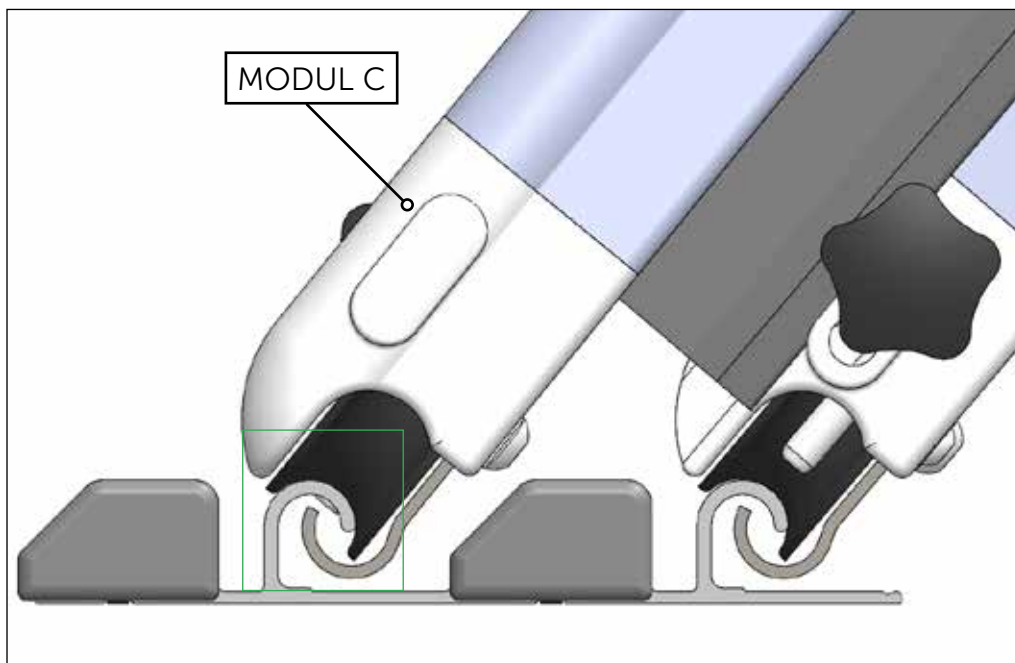
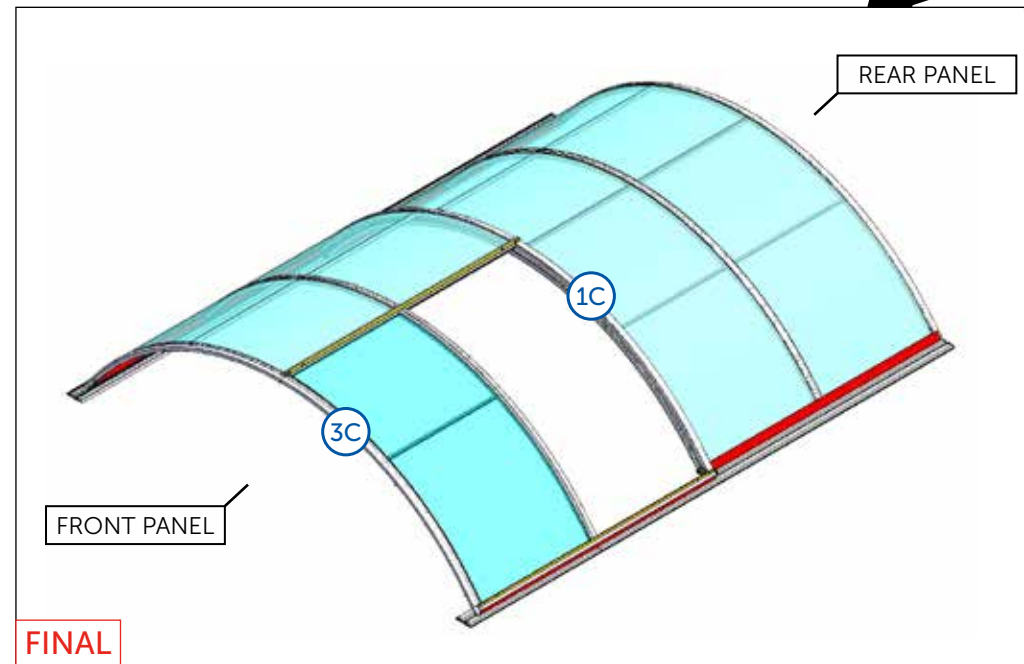
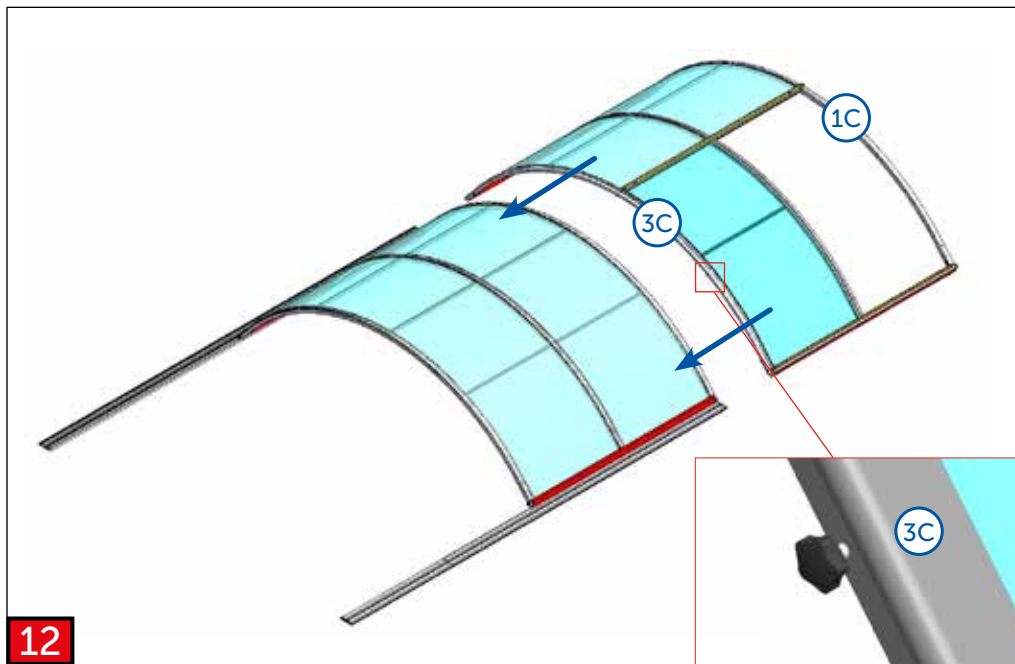
9

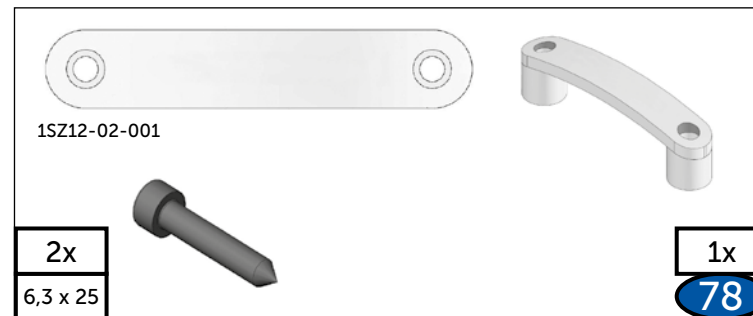
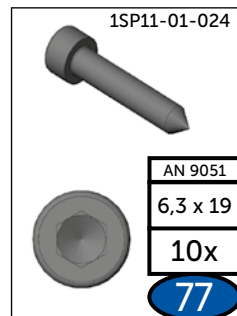
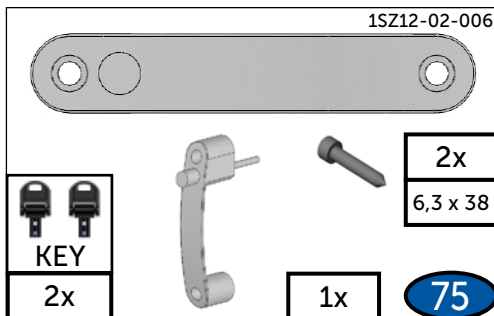
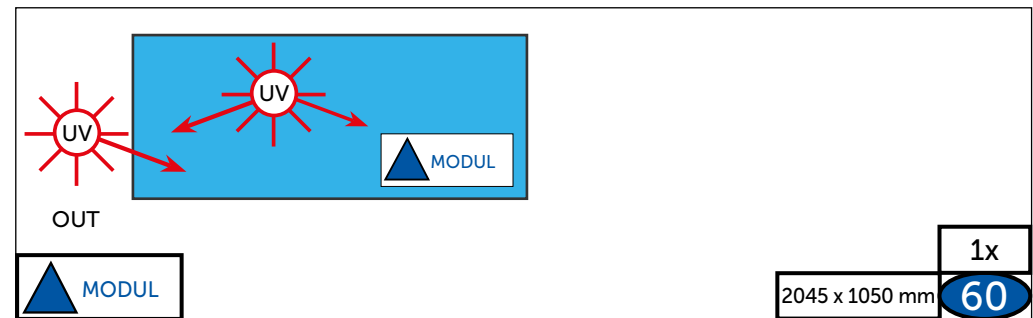
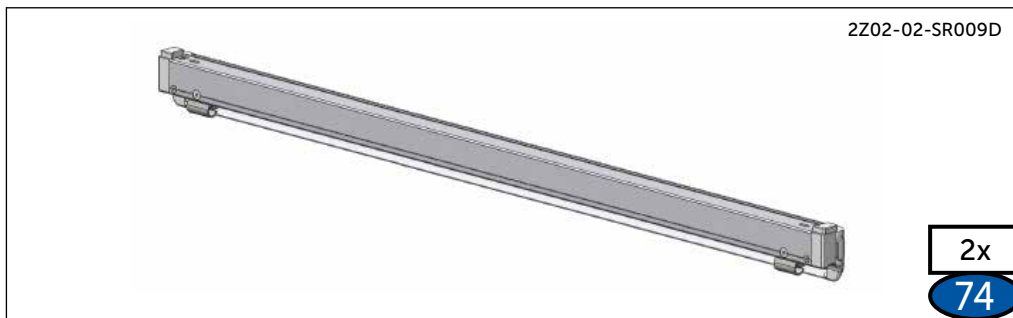
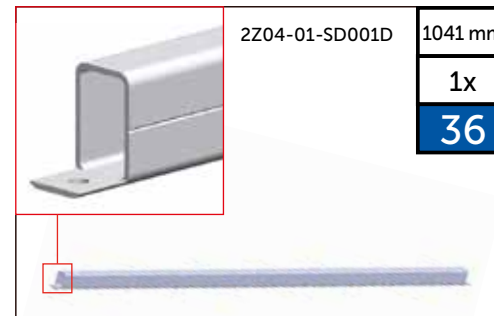
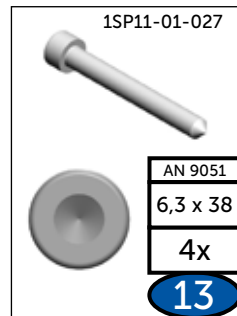
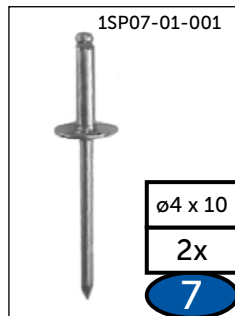
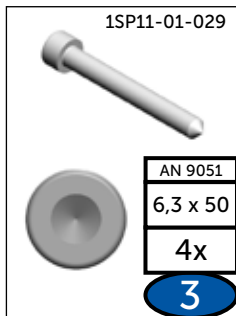
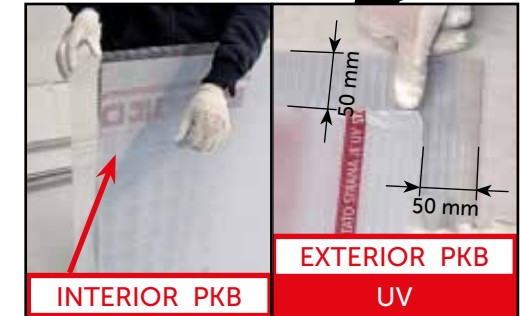
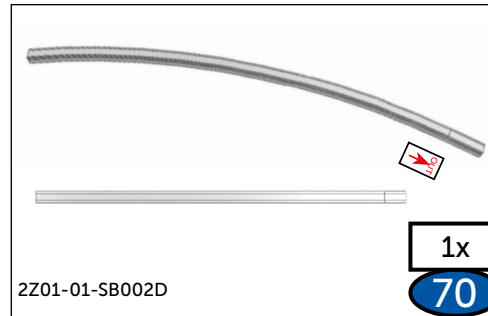
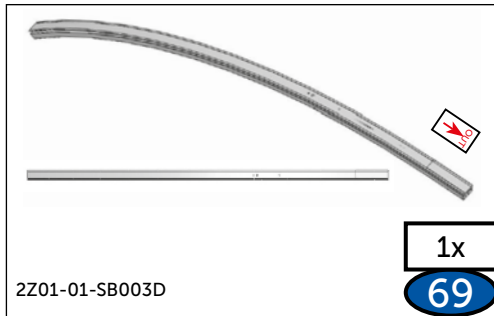
9a $M_{max.} = 25 \text{ Nm}$ **FINAL**

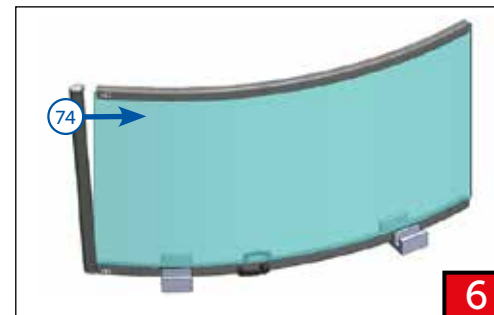
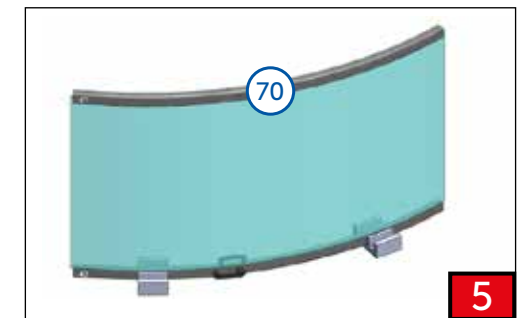
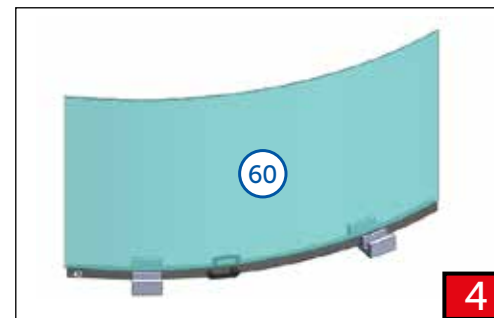
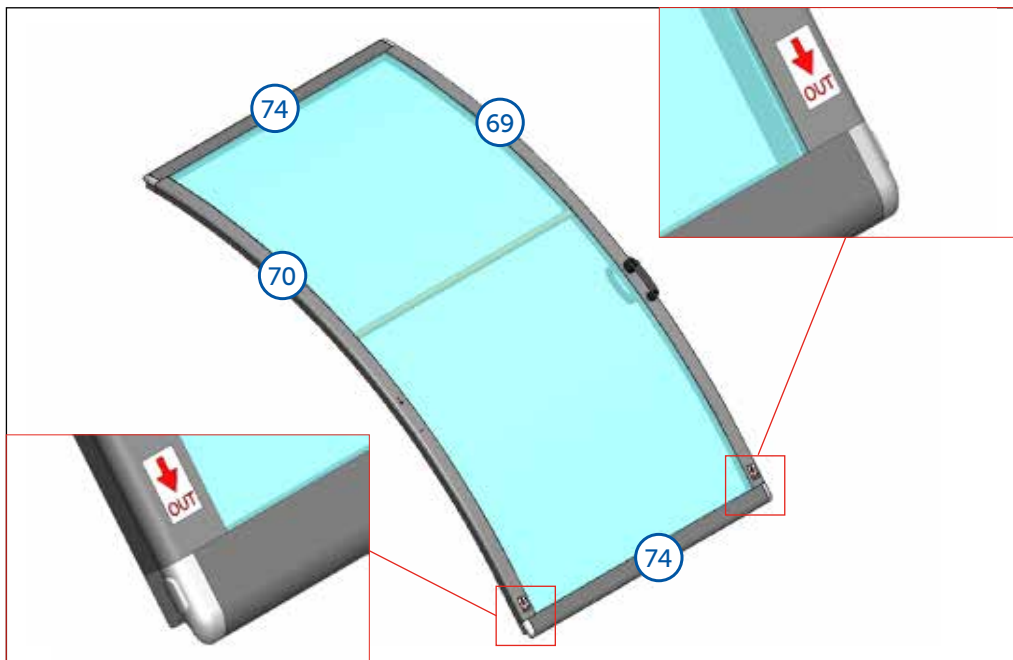
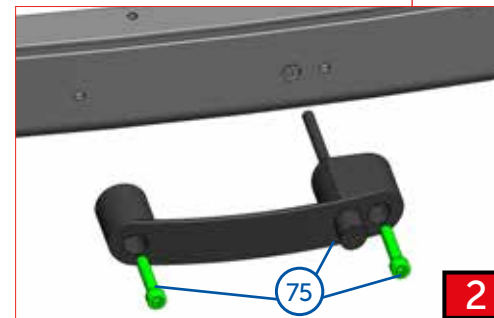
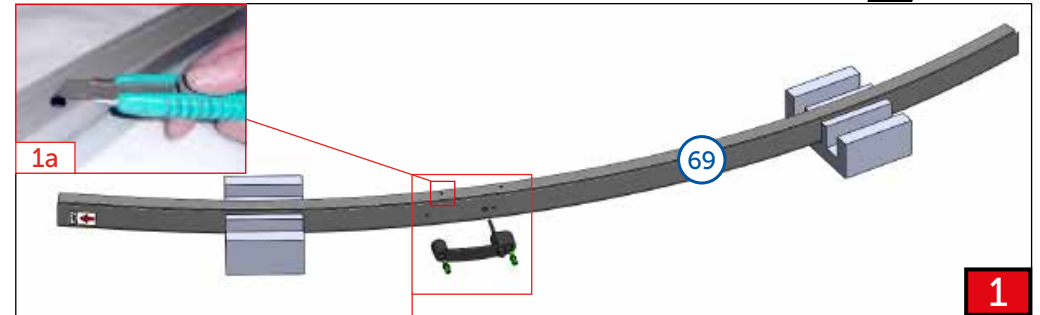
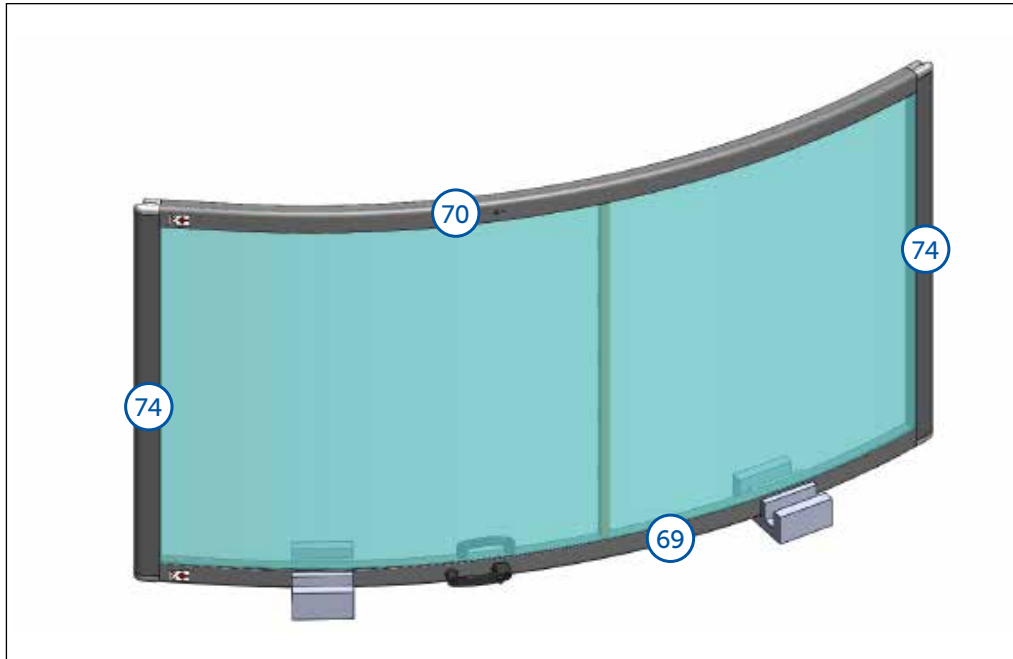
9b $M_{max.} = 25 \text{ Nm}$ **FINAL**

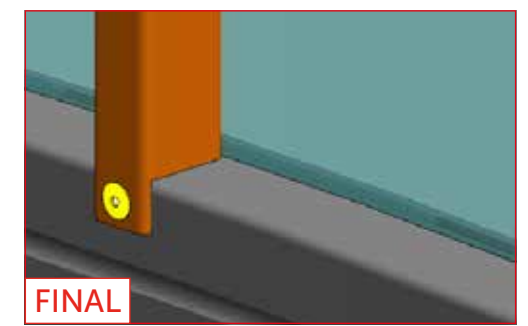
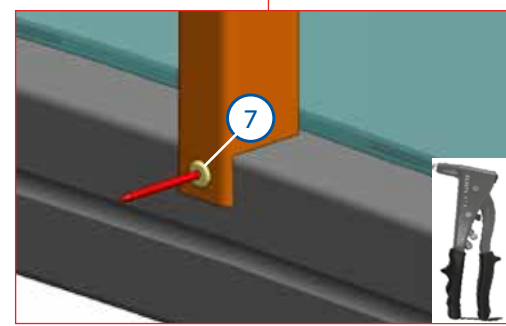
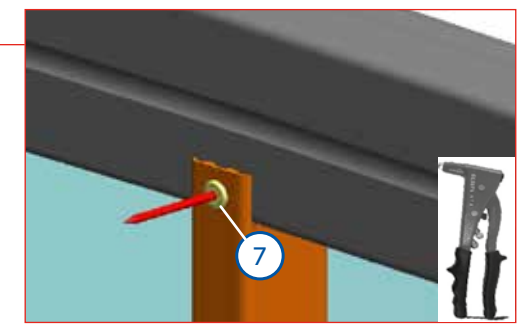
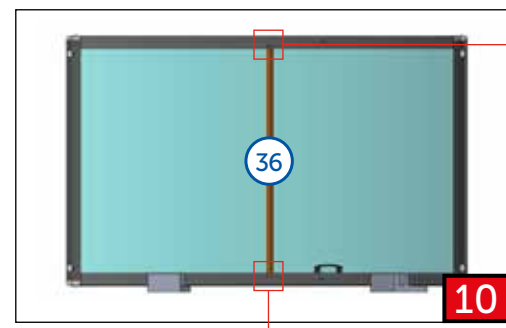
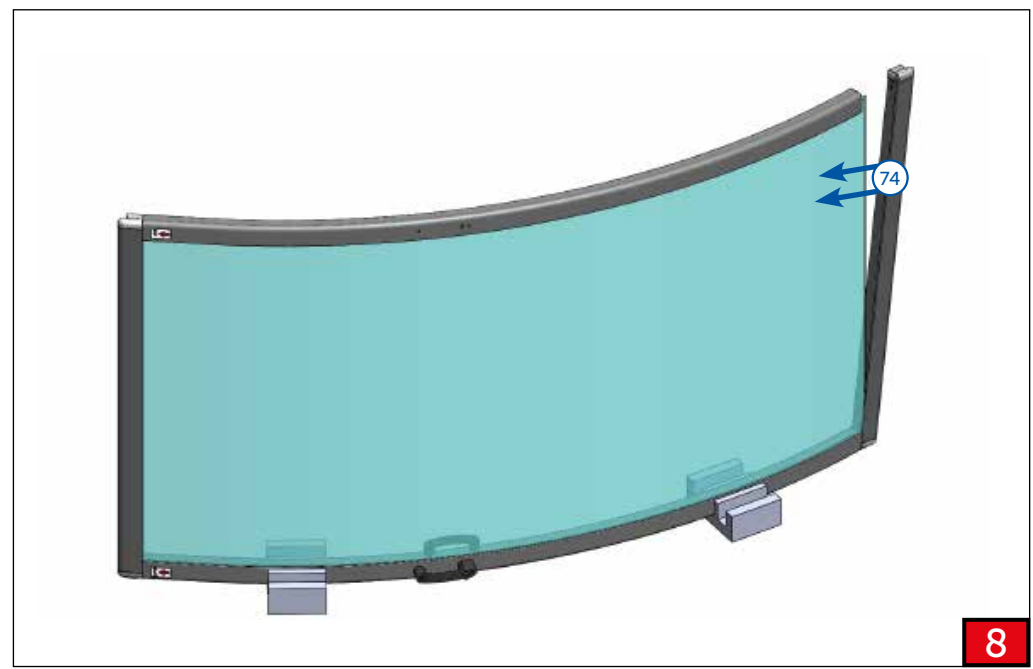
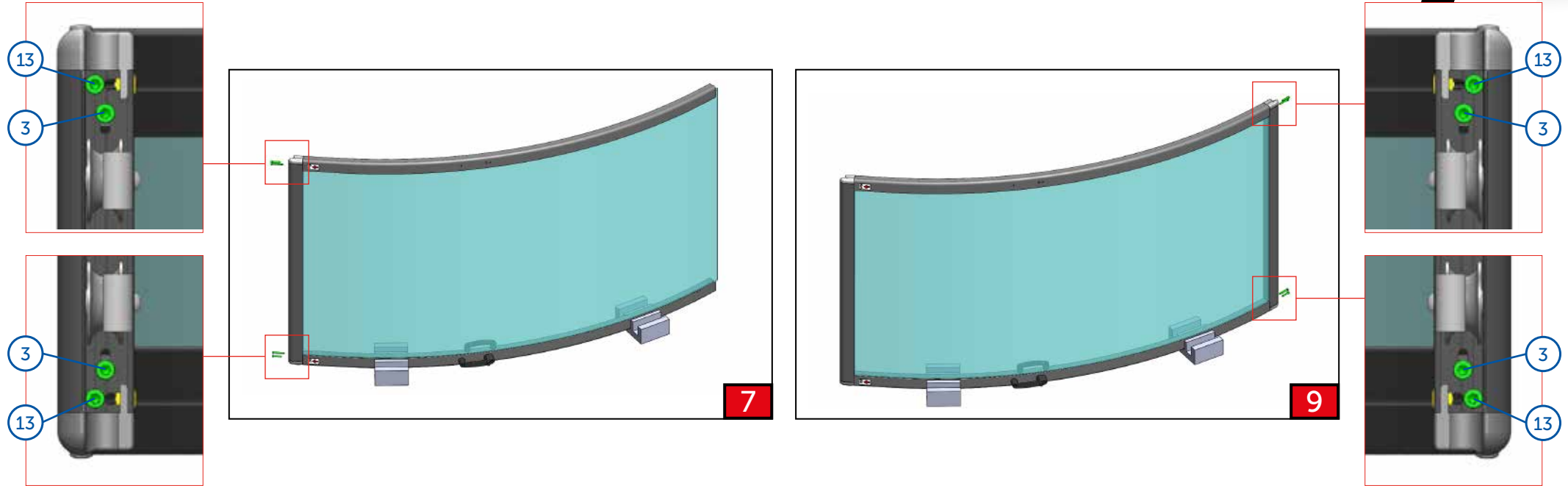
9c $M_{max.} = 25 \text{ Nm}$ **FINAL**

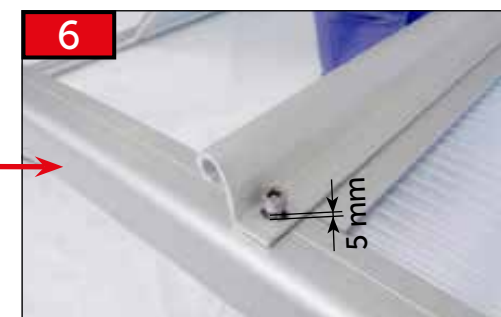
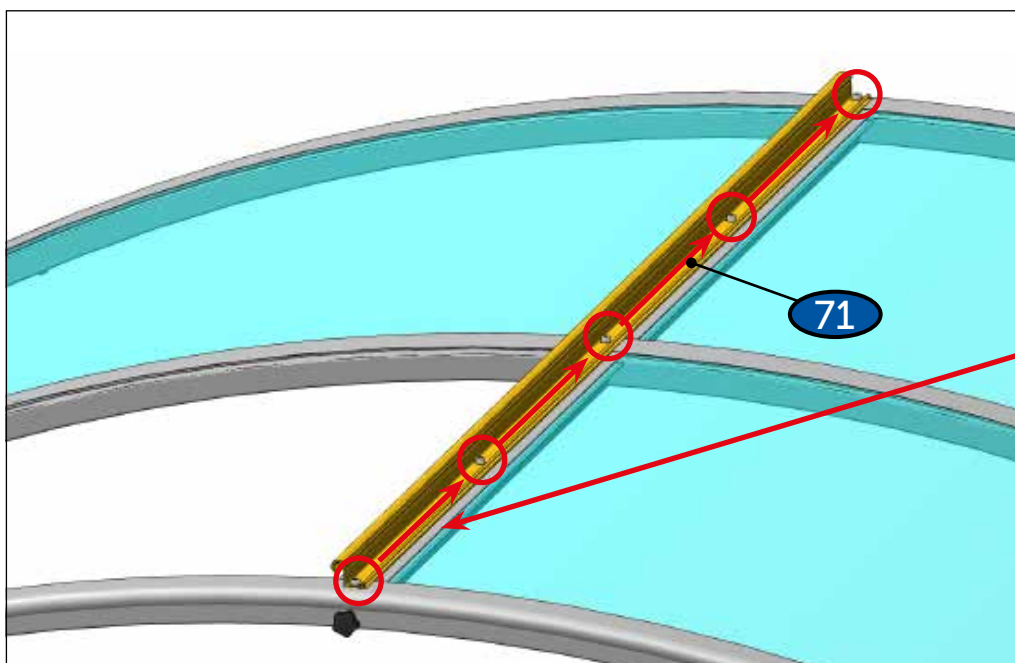
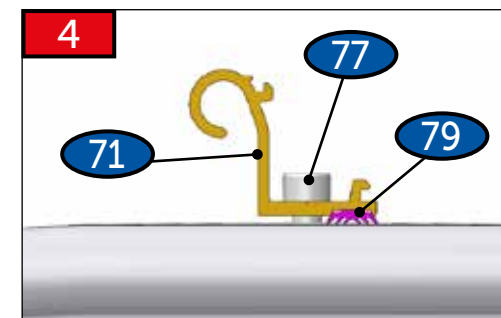
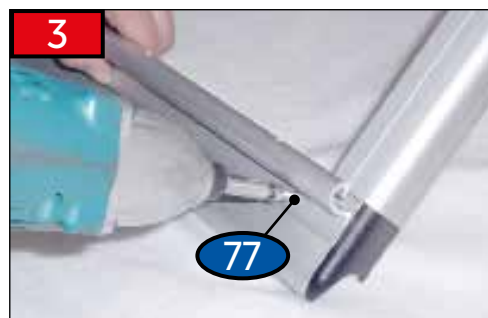
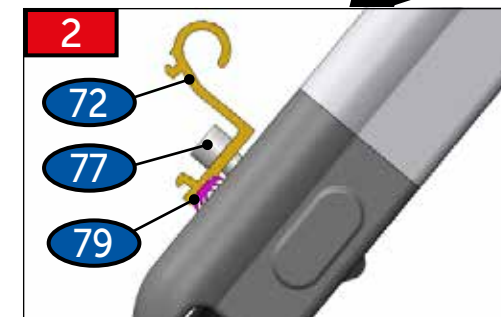
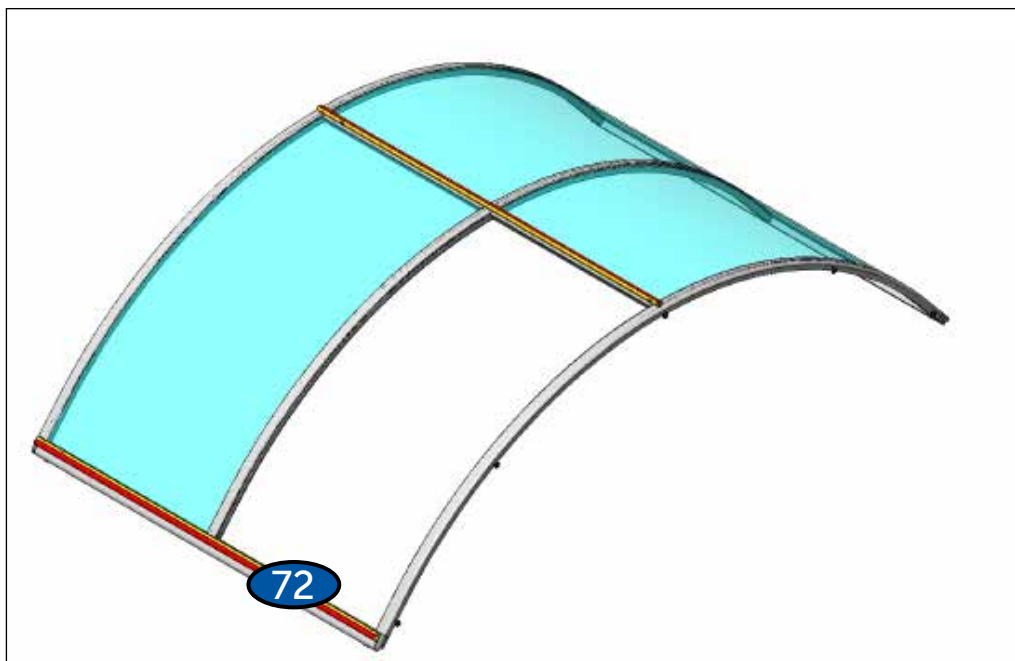


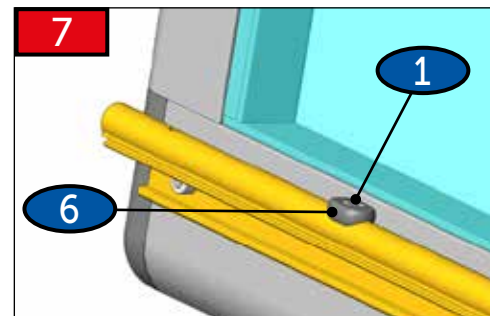
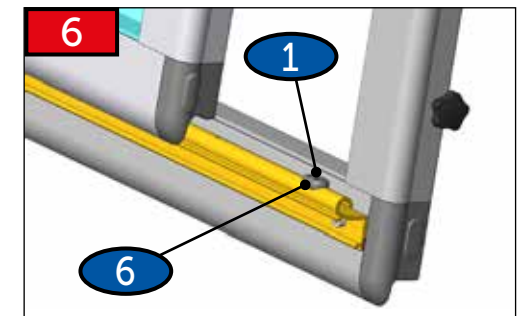
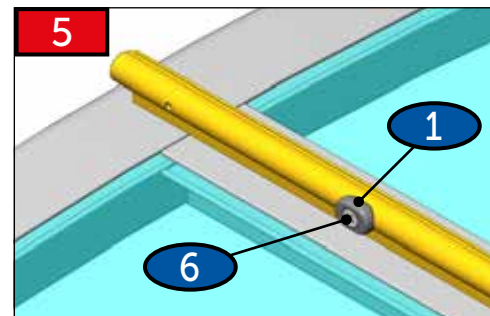
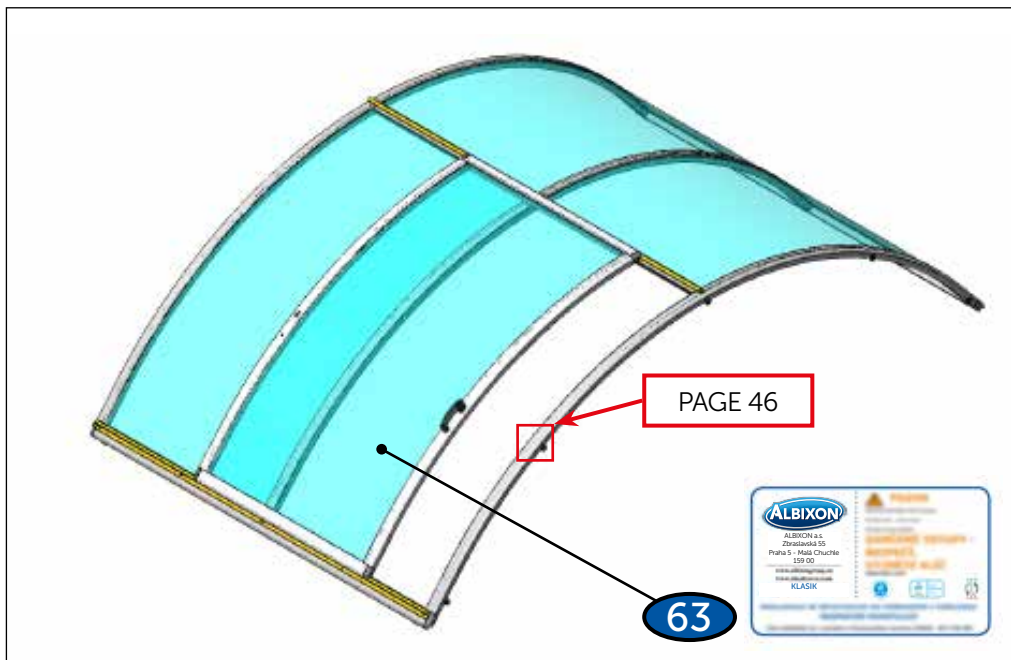
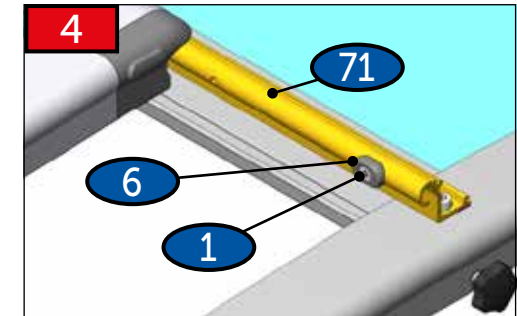
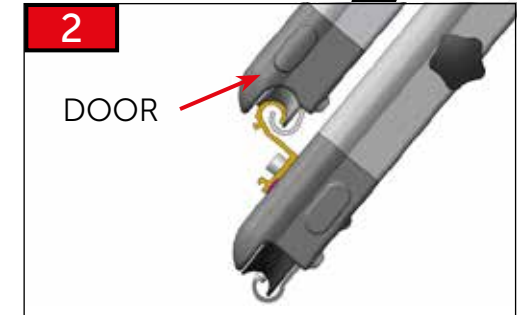
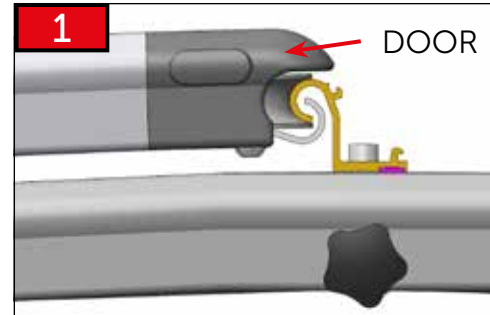
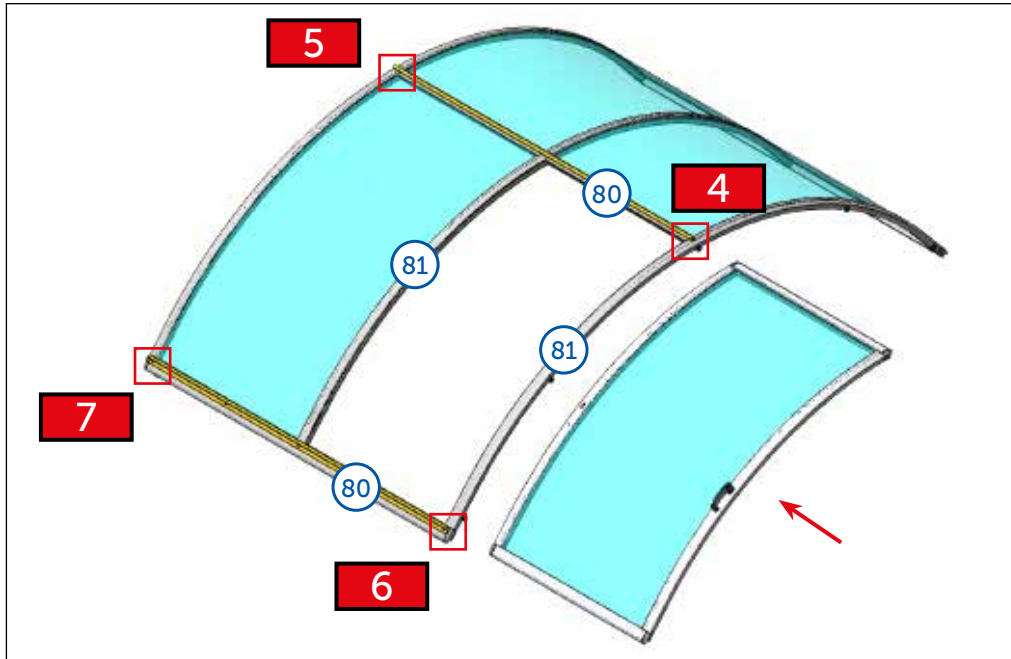


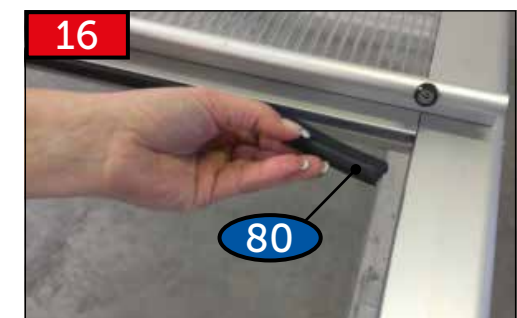
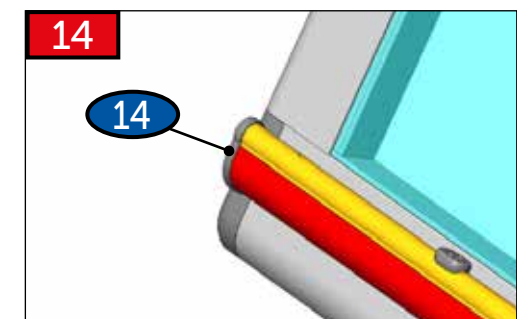
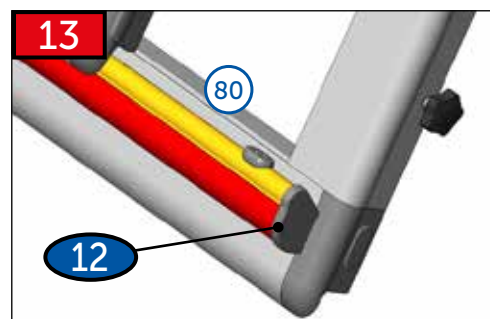
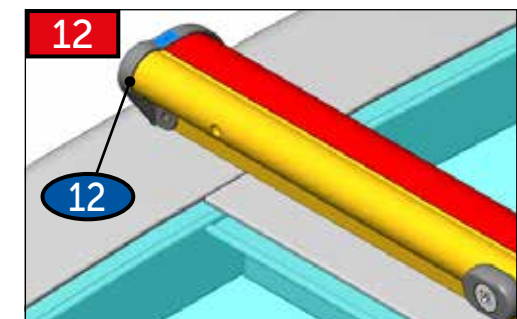
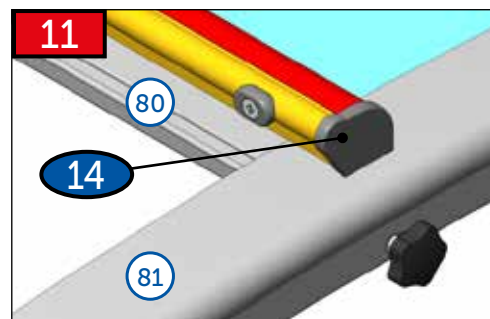
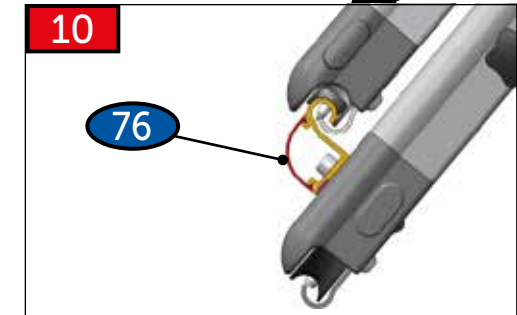
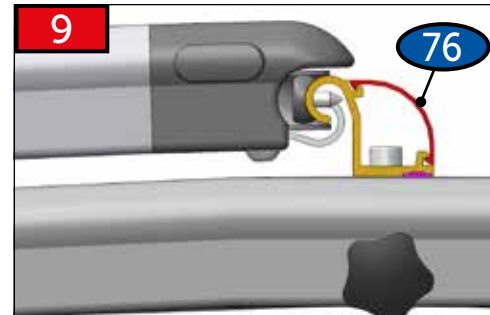
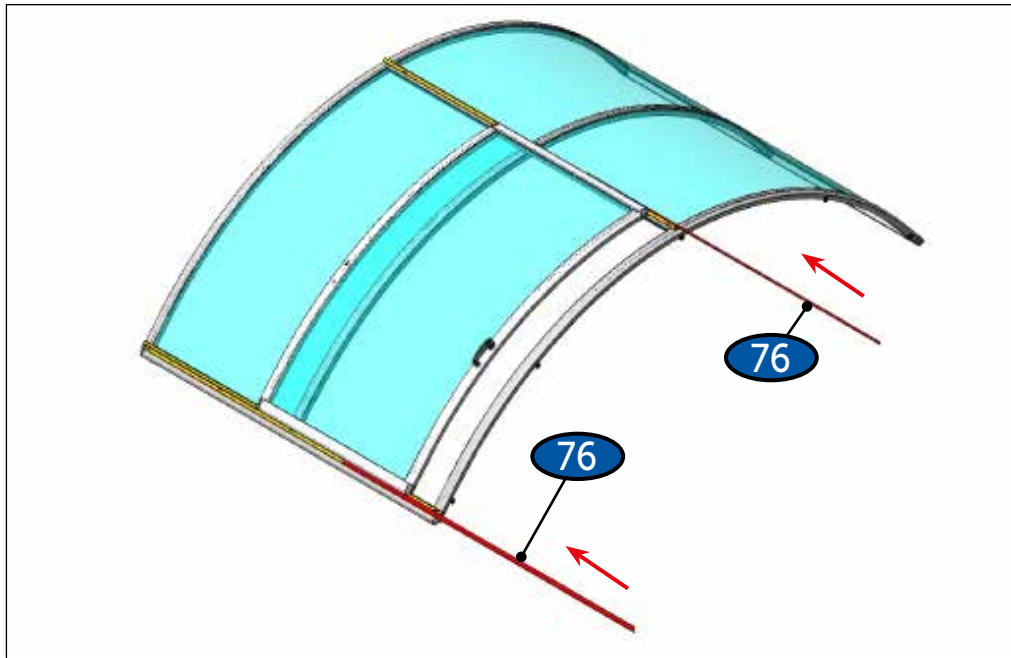


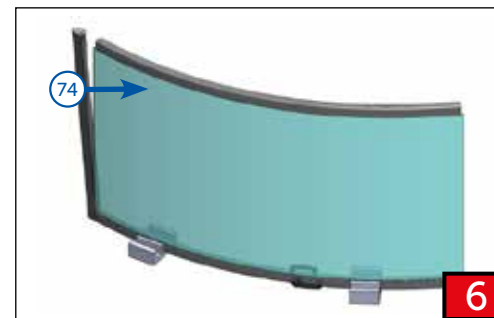
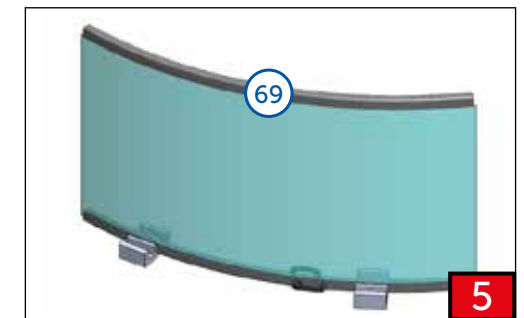
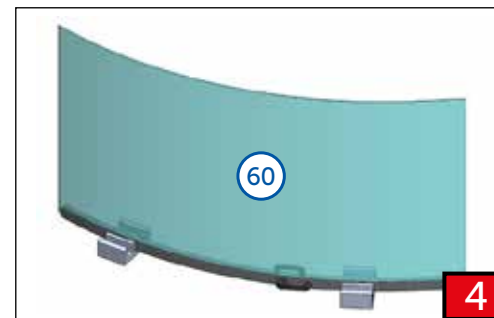
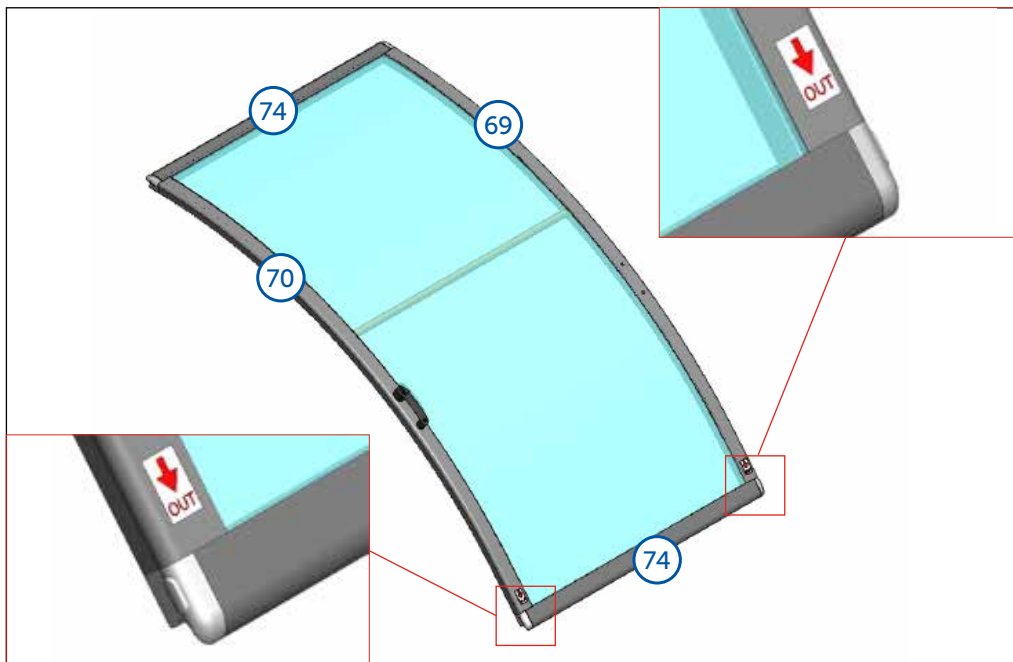
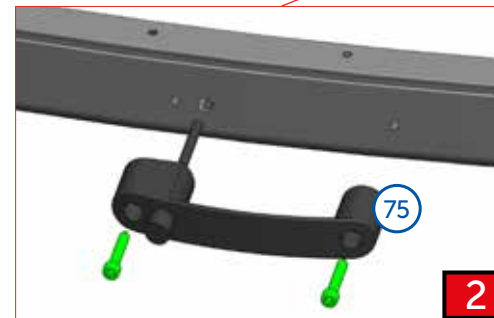
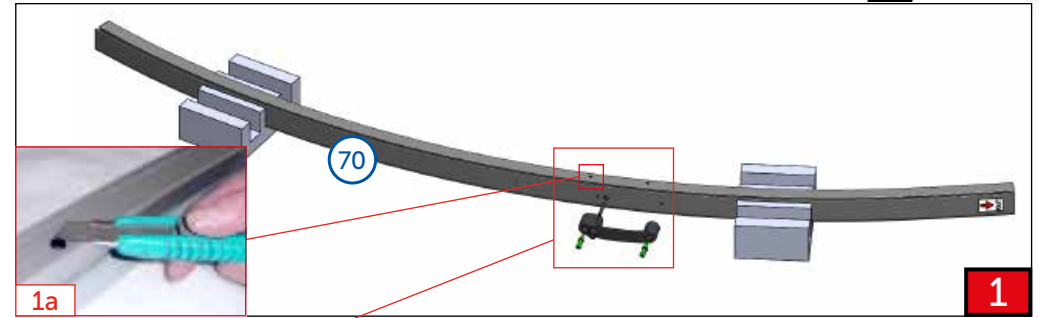
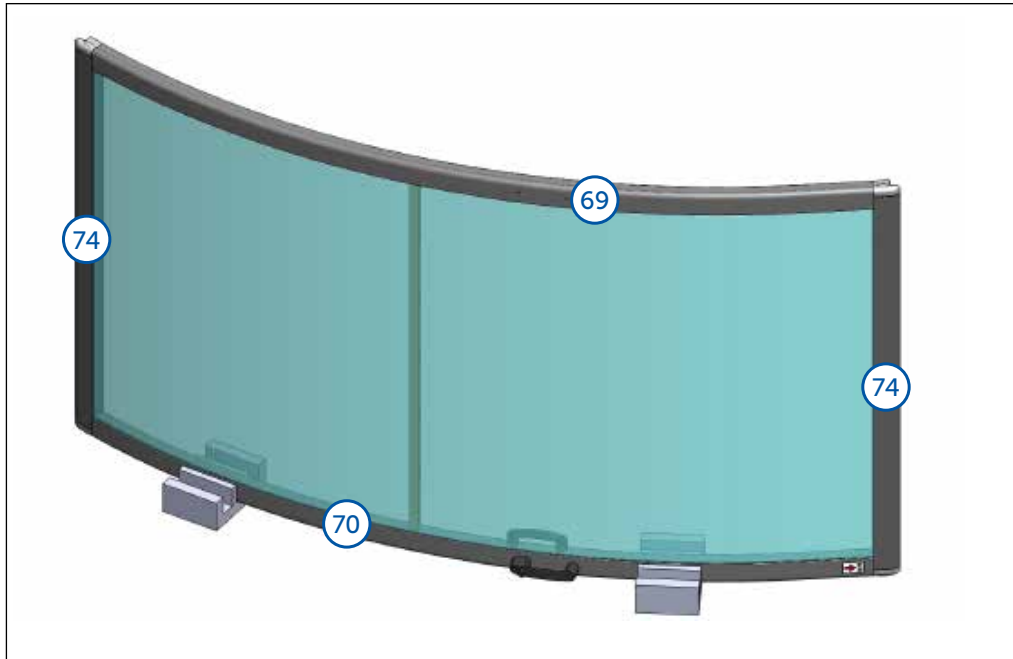


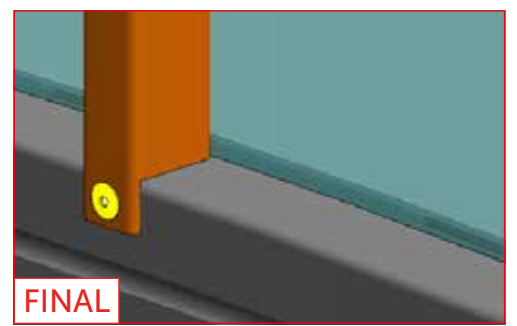
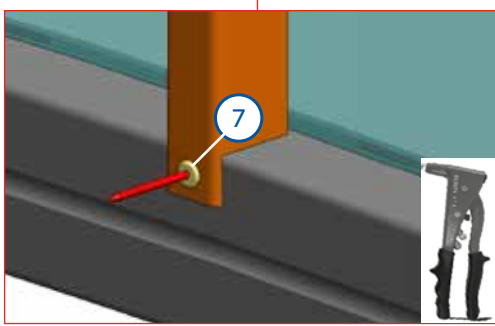
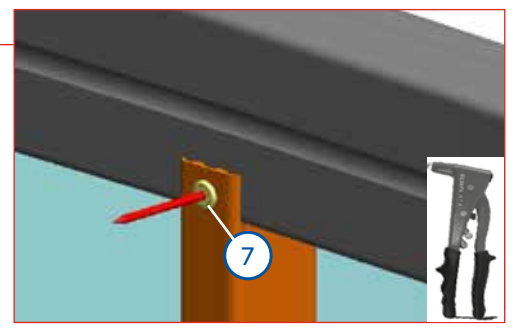
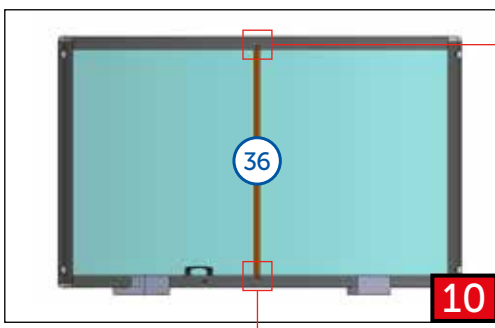
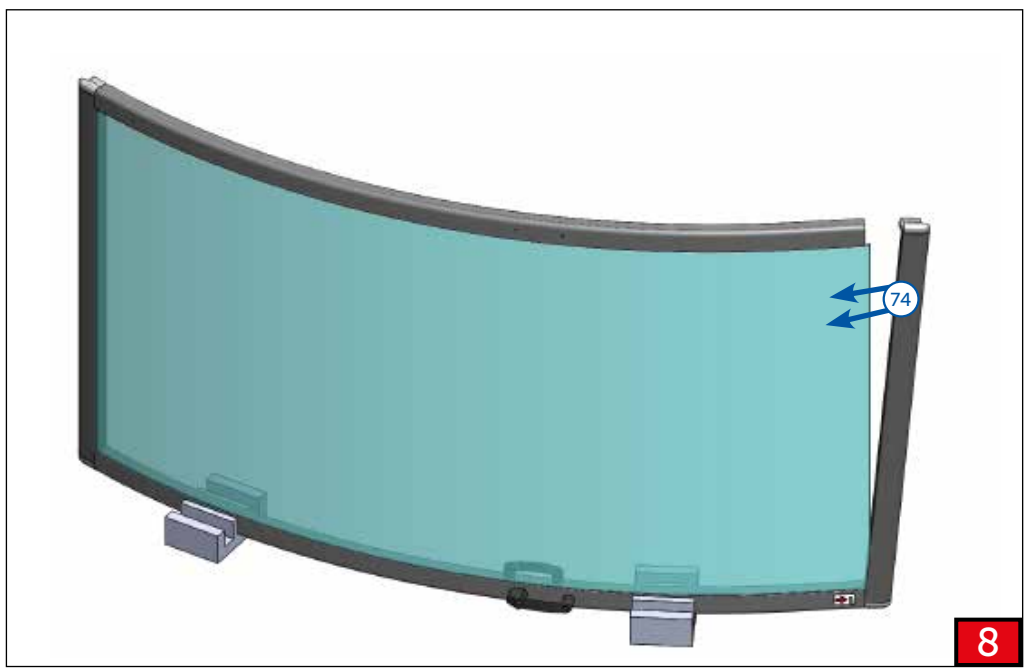
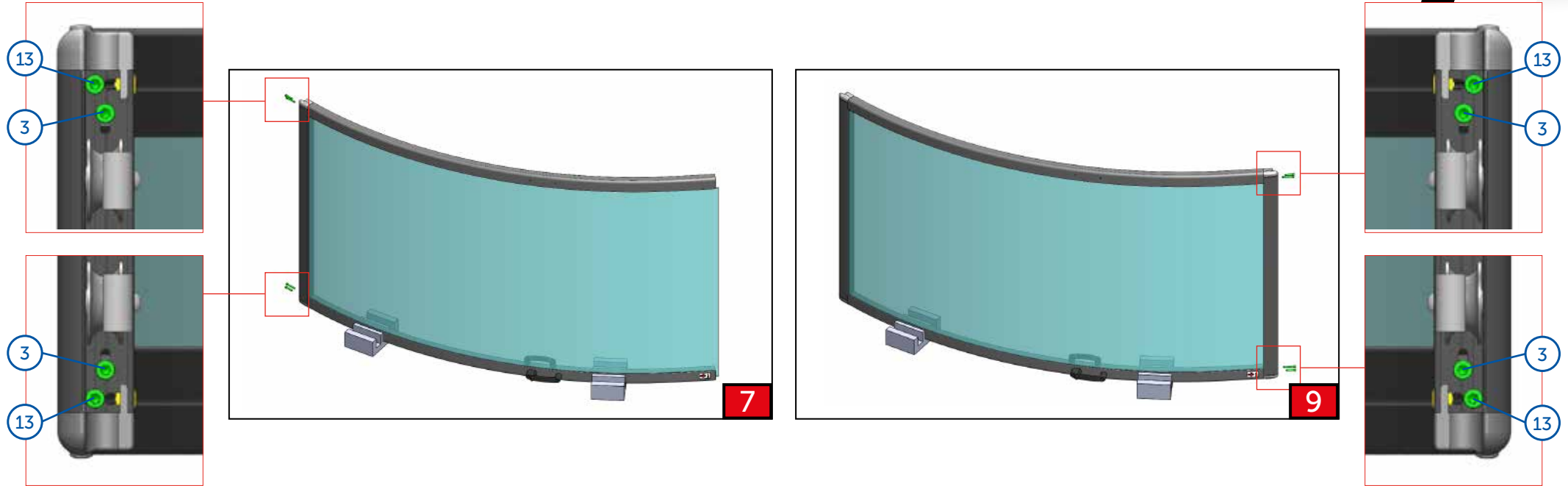


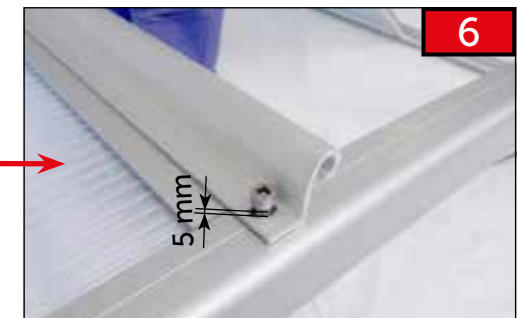
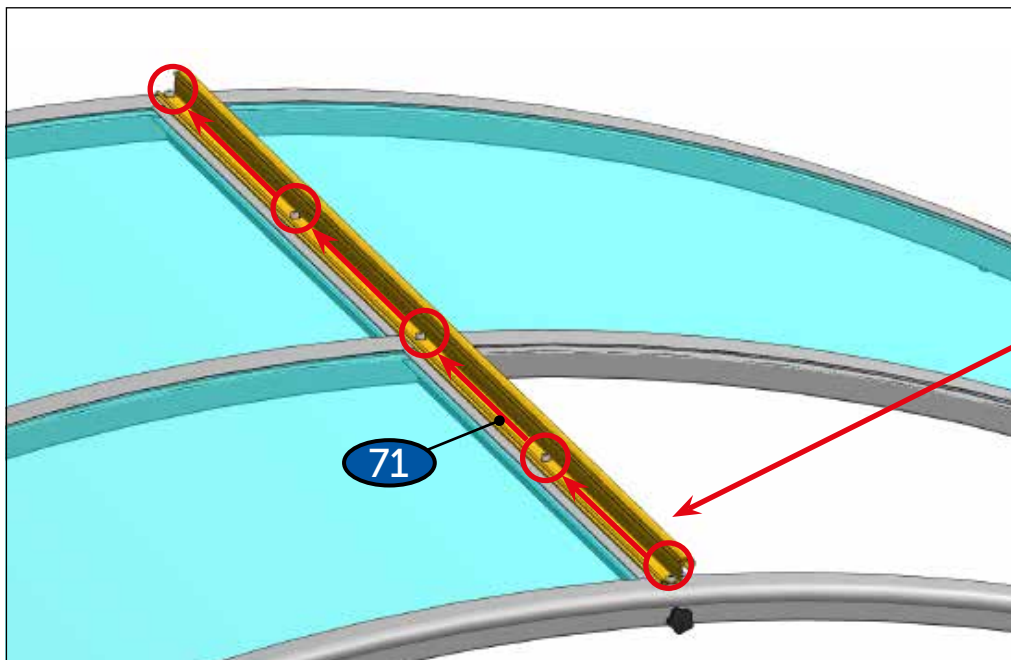
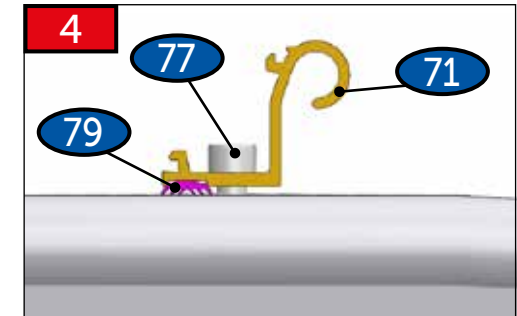
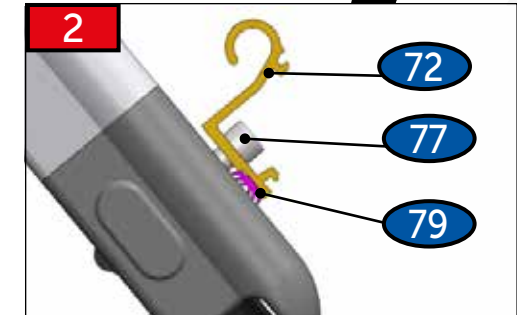
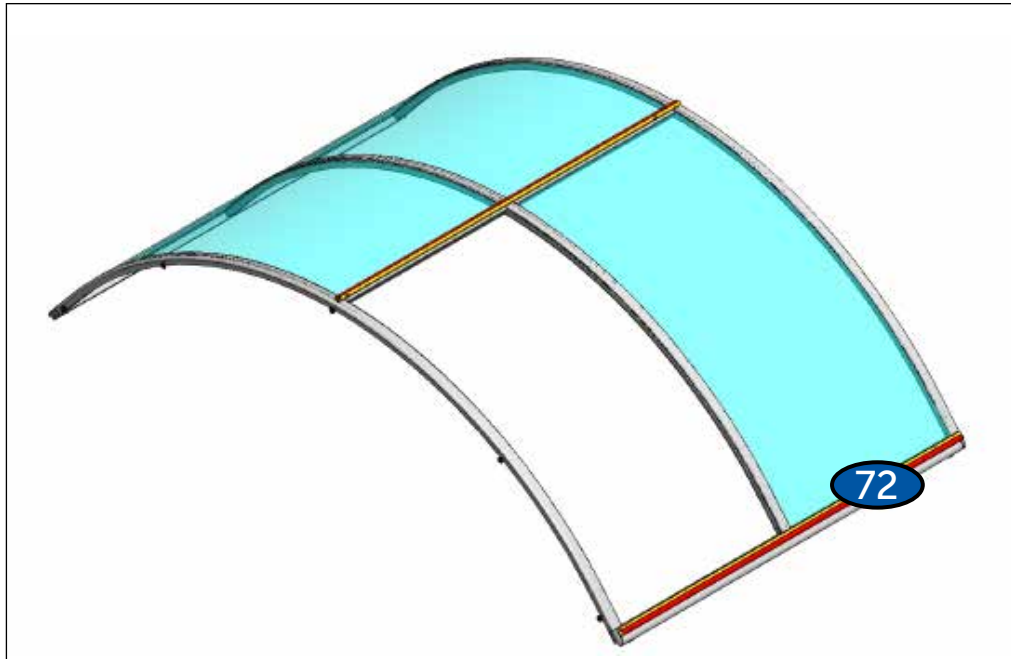


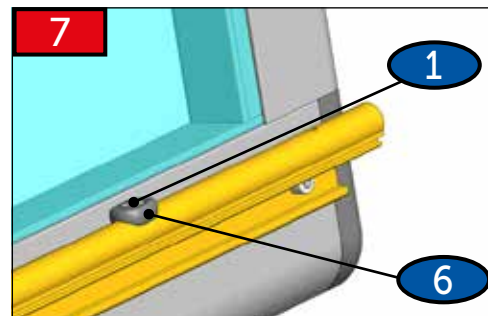
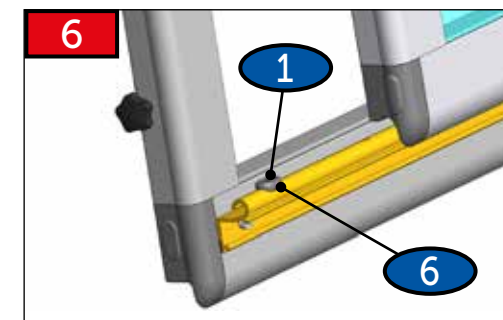
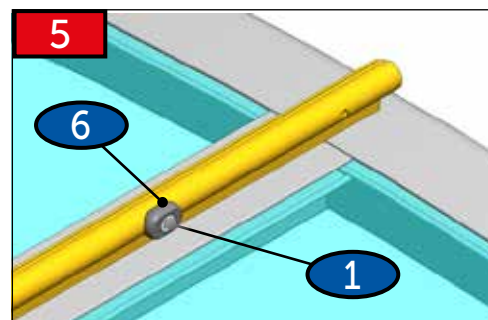
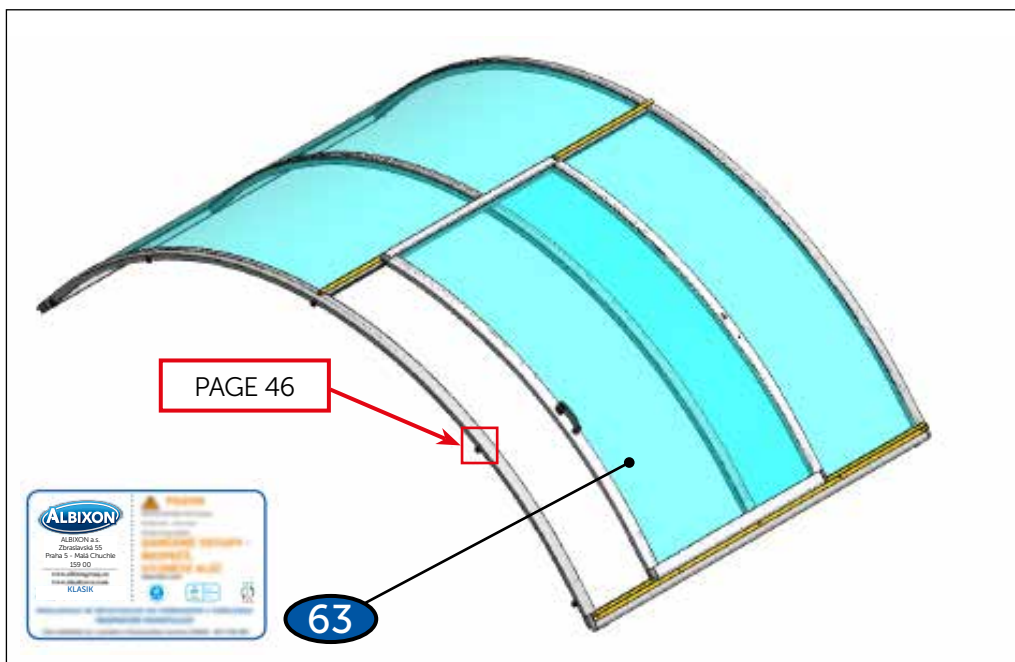
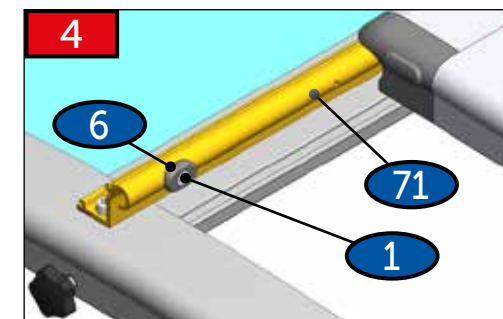
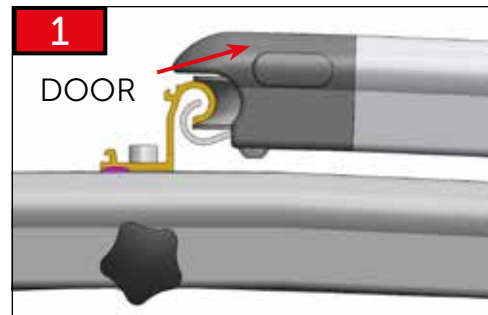
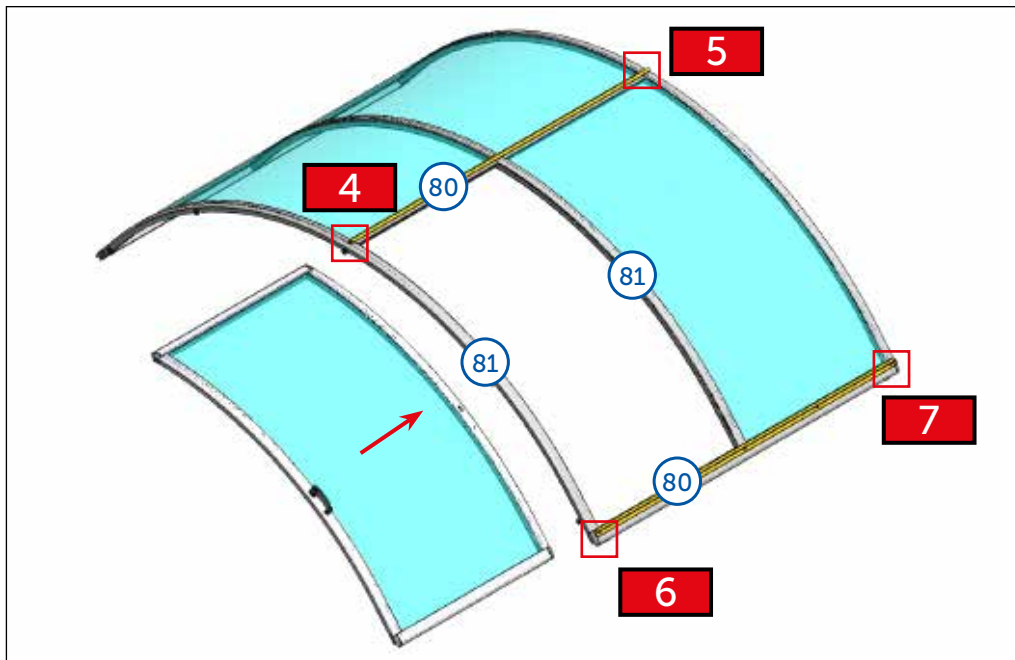


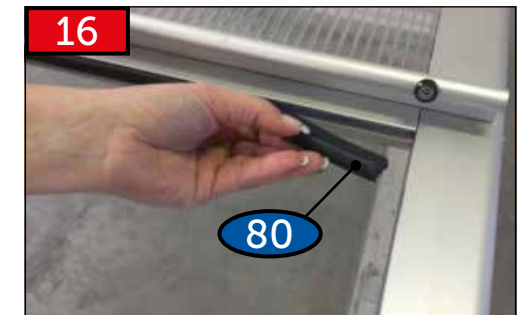
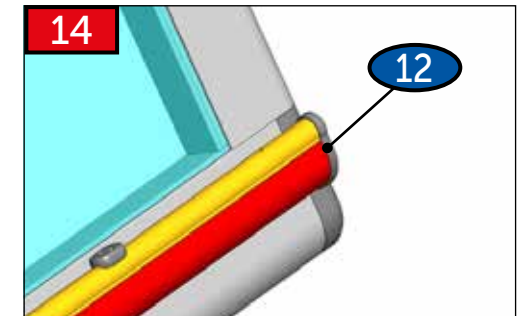
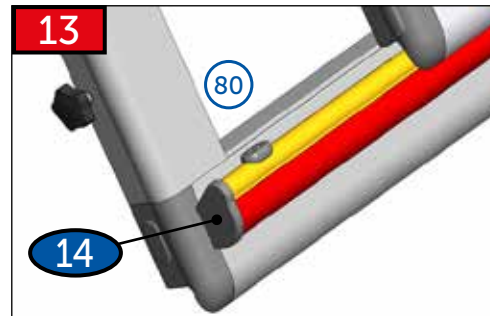
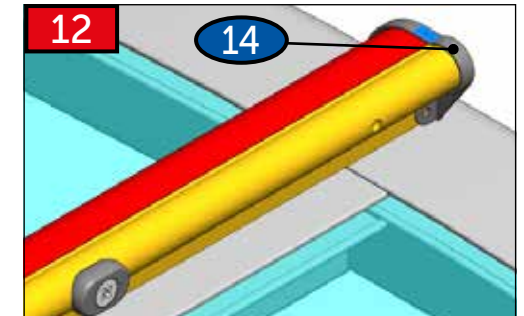
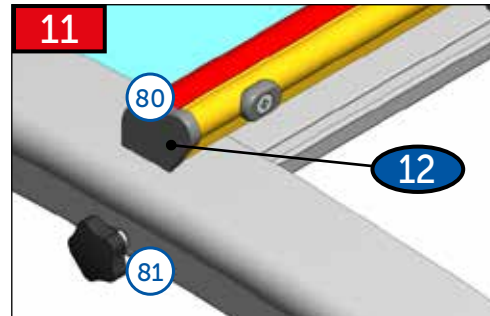
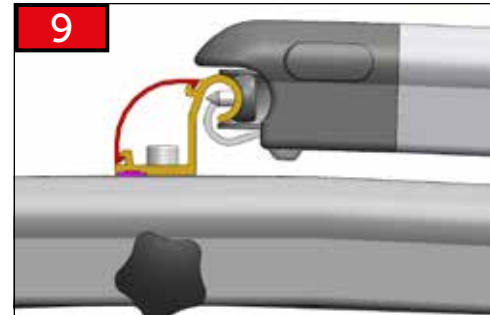
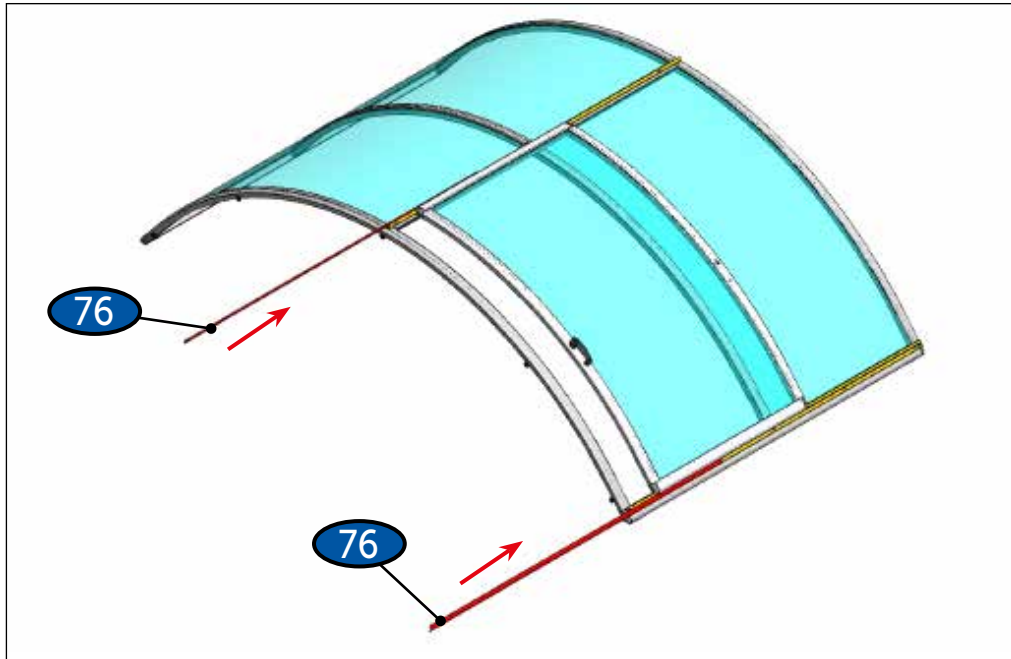


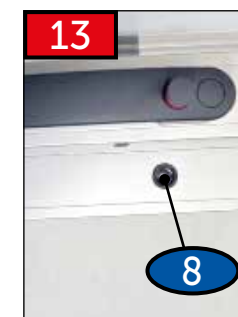
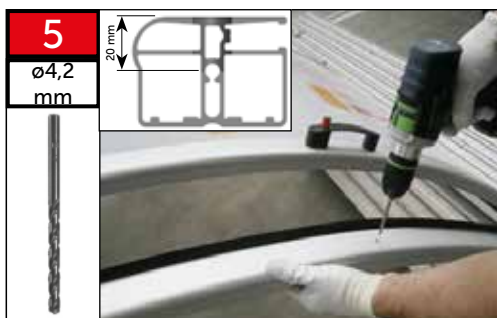








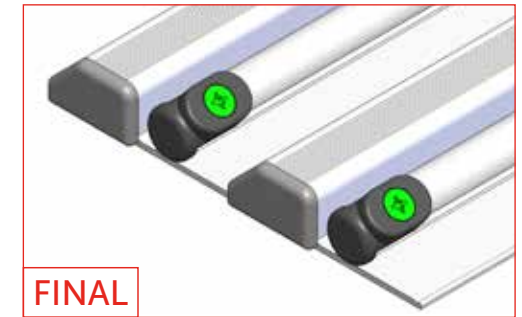
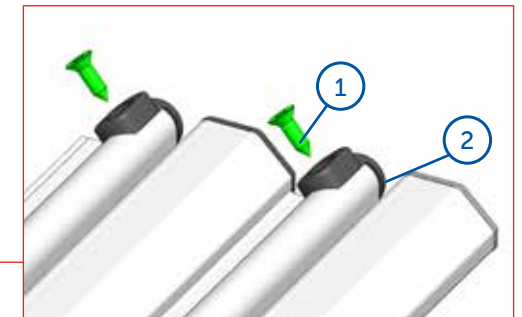
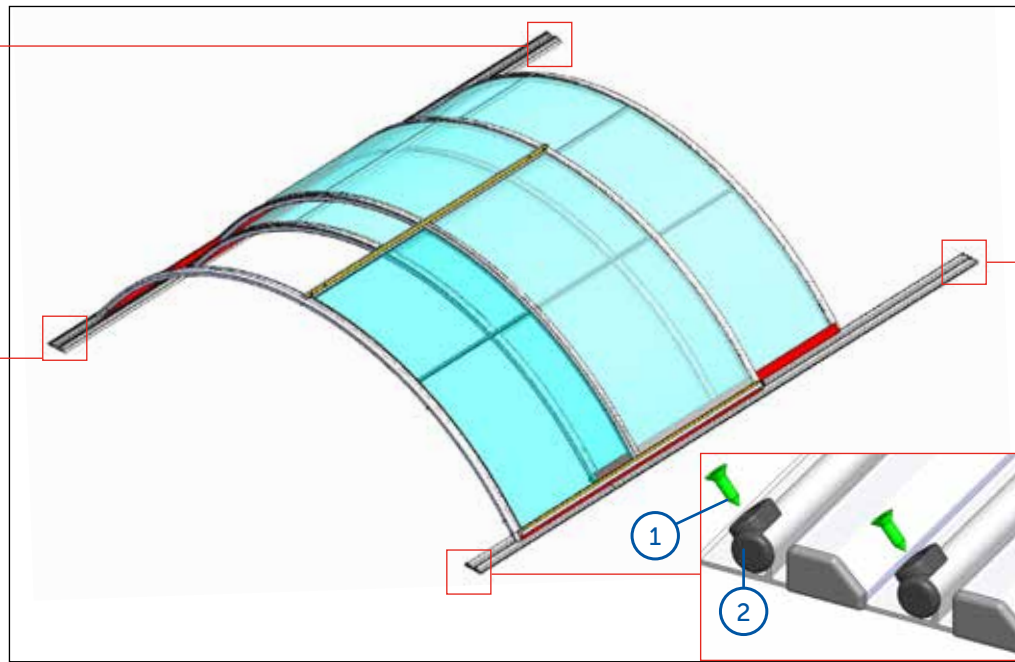
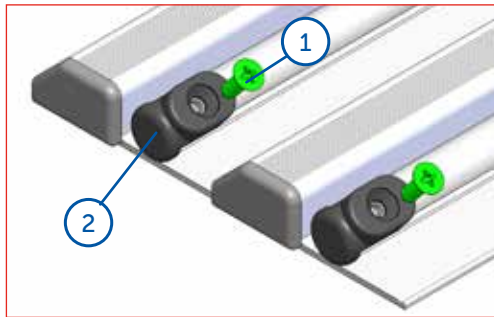
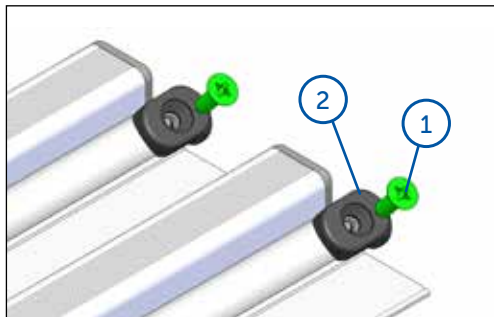
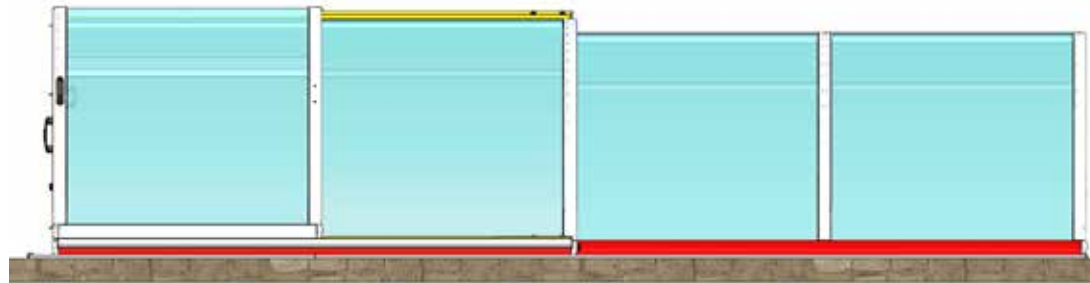
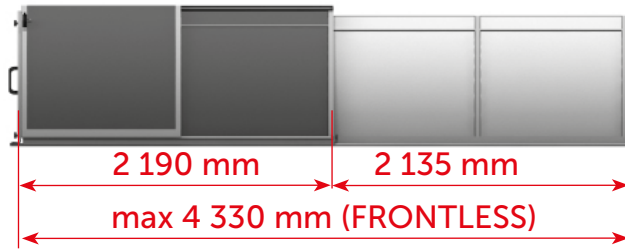


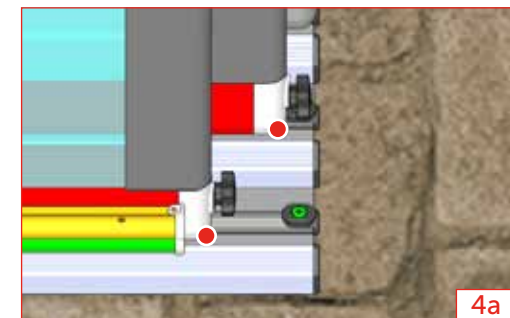
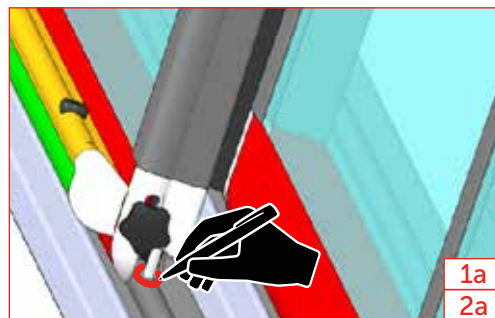
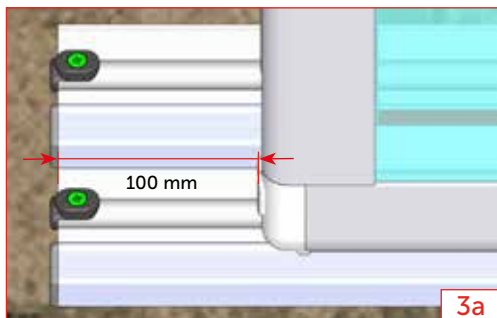
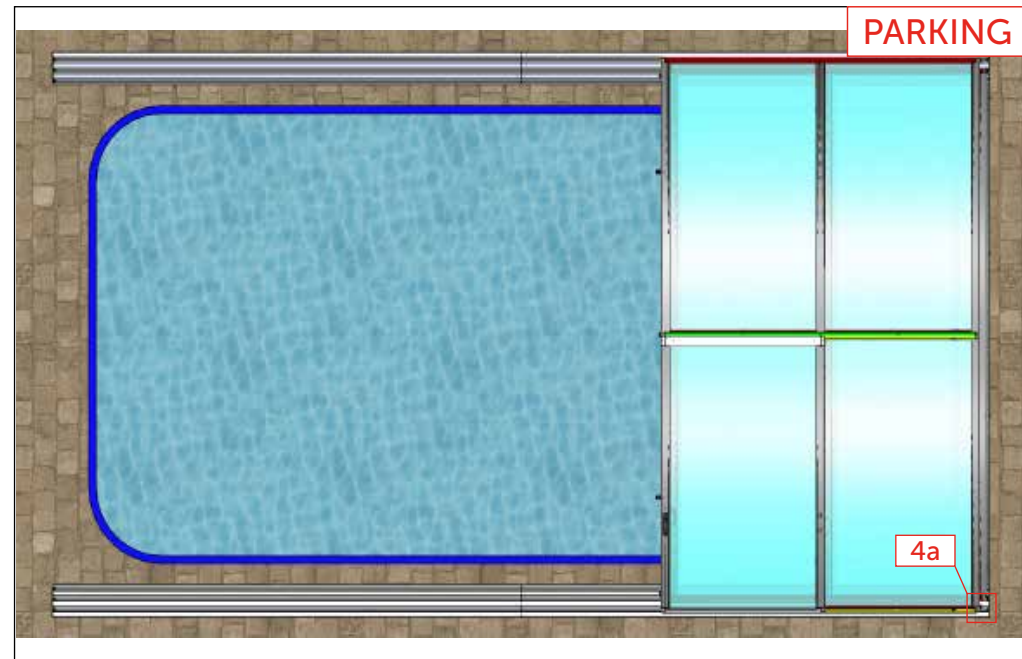
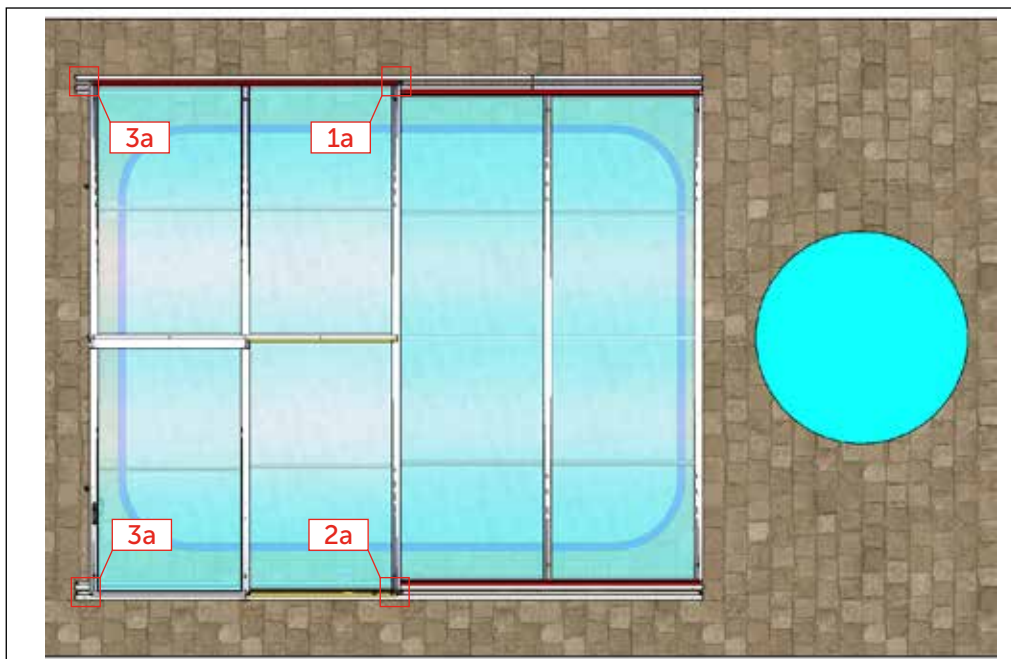
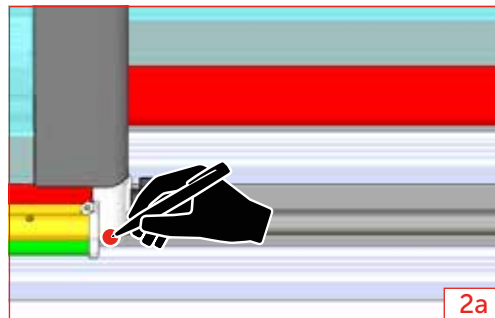
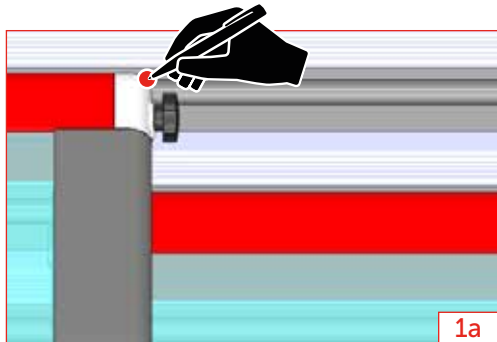


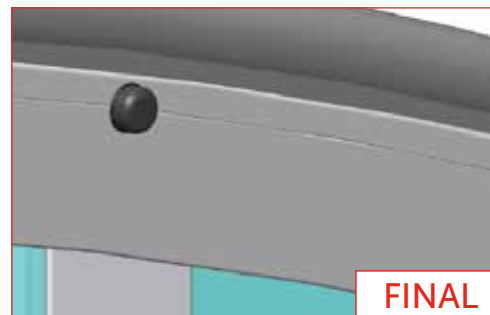
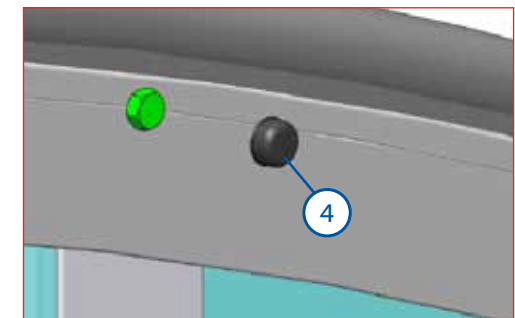
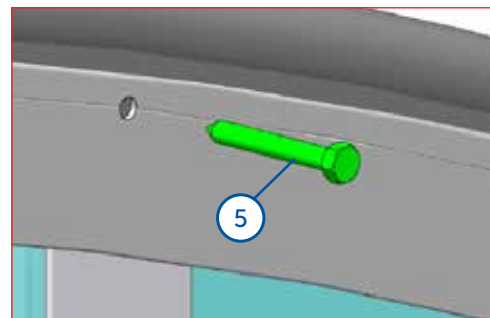
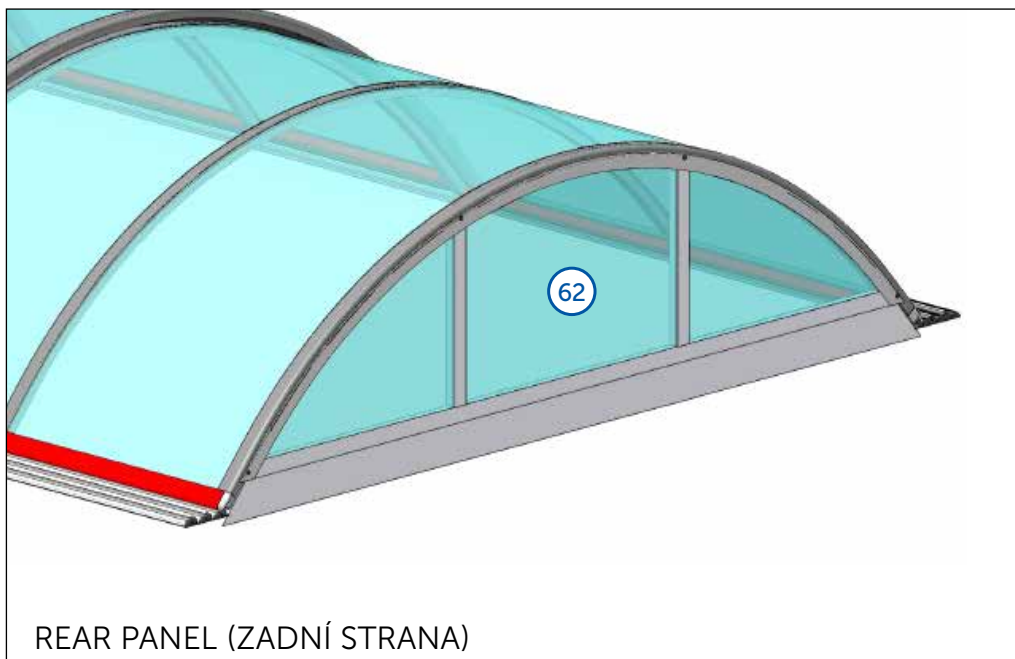
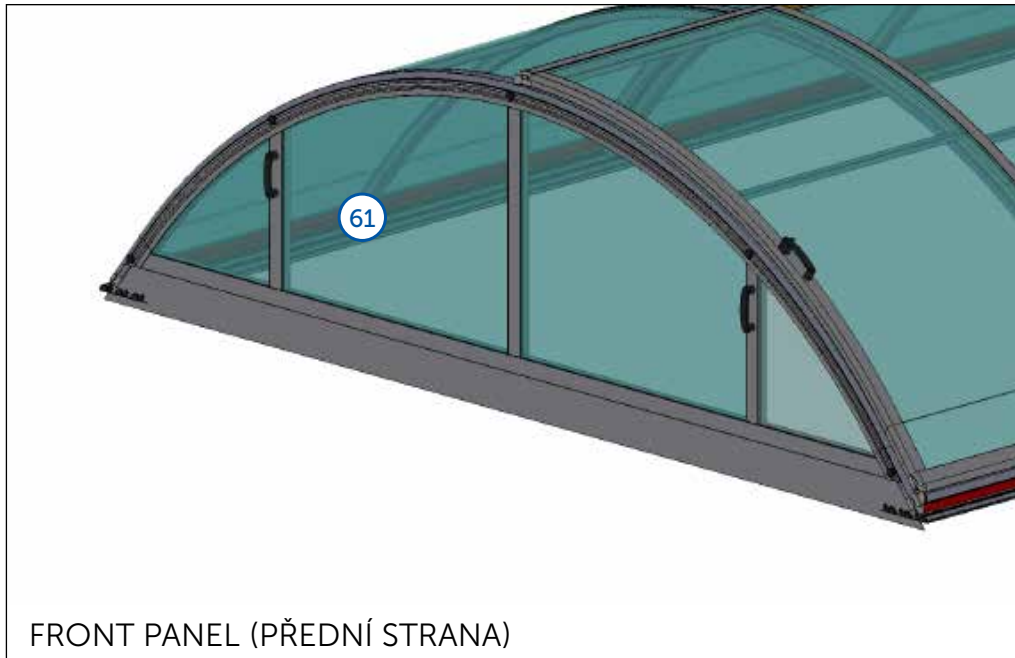
Před stlačením vždy vyndat klíček!
Remove the key before pressing the button!
Immer die taste entfernen, bevor sie drücken!
Avant de pousser toujours enlever la clé!!!!!!
Выньте ключ, прежде чем нажимать на кнопку!



Těsnění nastříhnout v místě tyčky madla.
Cut the sealing located in the handle rod.
Die gummidichtung an der stelle des stifts durchschneiden.
Découper le joint à l'endroit de la tige de poignée.
Разрезать уплотнение, расположенное в стержне рукоятки







CZ

Dodavatel si vyhrazuje právo na změny a úpravy technických parametrů uváděných v tomto katalogu s ohledem na technický vývoj a zdokonalení výrobků a balení.
Dodavatel si vyhrazuje právo na tiskové chyby a chyby v sazbě. Před montáží si pozorně přečtete návod. Návod si uchovejte pro pozdější použití.

DE

Der Lieferant behält sich das Recht auf Änderungen und Anpassungen der technischen Parameter, die in diesem Katalog aufgeführt sind, mit Rücksicht auf die technische Entwicklung und Verbesserung der Produkte und Verpackung vor. Der Lieferant behält sich das Recht auf Druckfehler und Fehler im Satz vor.
Vor der Montage lesen Sie bitte die Anleitung sorgfältig durch. Bewahren Sie die Anleitung für spätere Verwendung auf.

EN

The supplier reserves the right for modifications and adaptations of the technical parameters stated in this catalogue, considering the technical development and upgrade of the products and packaging.
The supplier reserves the right for print errors and typographical errors. Please read the manual carefully before you will start the installation. Keep the manual for later use.

ES

El proveedor se reserva el derecho de hacer cambios y modificaciones técnicas de los parámetros que figuran en este catálogo, con respecto al desarrollo técnico mejorando los productos y embalajes.
El proveedor se reserva también el derecho a errores de impresión y composición. Antes de empezar la instalación, lea atentamente las instrucciones. Guarde las instrucciones para su uso posterior.

FR

Le fabricant se réserve le droit de modifier les paramètres techniques cités dans ce manuel en considération du développement technique et de l'amélioration des produits et de leur emballage. Le fabricant se réserve le droit des fautes d'impression et de composition. À lire attentivement et à conserver pour une consultation ultérieure.

HU

Gyártó fenntartja jogát a katalógusban feltüntetett műszaki paraméterek változtatására a termékek és csomagolás technikai fejlesztése és tökéletesítése szerint.
Szállító: a szállító fenntartja jogát a nyomtatási és szedési hibákra.

IT

Il fornitore si riserva il diritto di effettuare modifiche e correzioni ai parametri tecnici riportati nel presente catalogo per migliorare e perfezionare dal punto di vista tecnico i prodotti e gli imballaggi.
Il fornitore non esclude inoltre l'eventuale presenza di errori di stampa e di impaginazione. Prima dell'installazione, leggere attentamente le istruzioni. Tenere l'istruzione per un uso successivo.

PL

Dostawca zastrzega sobie prawo do zmian oraz dostosowania parametrów technicznych podanych w niniejszym katalogu z uwzględnieniem rozwoju technicznego i udoskonalania produktów oraz opakowań. Dostawca zastrzega sobie prawo do błędów druku oraz typograficznych.

PT

O provedor reserva-se o direito a efectuar alterações e adaptações de parâmetros técnicos mencionados neste catálogo, tendo em consideração o avanço técnico e melhorias de produtos e embalagens. O provedor reserva-se o direito a cometer erros de impressora e de edição.

RO

Furnizorul își rezervă dreptul de a modifica și schimba parametrii tehnici menționați în acest catalog cu privire la evoluția tehnică și perfecționarea produselor și a ambalării. Furnizorul își rezervă dreptul la greșelile de tipar și greșelile privind tarifele.

RU

Поставщик оставляет за собой право на изменение и исправление технических параметров продукции указанной в этом каталоге, с учетом технического развития, а усовершенствования изделий и его упаковки. Поставщик оставляет за собой право на опечатку в тексте и в ценах.
Перед установкой и эксплуатацией изделия внимательно ознакомьтесь с настоящим руководством. Сохраните данное руководство для дальнейшего использования.